



SIKU 3D

Функциональная система петель для пластиковых дверей



Как хорошо, когда гармония во всем!



Дверные петли выполняют по отношению к дверному полотну и дверной ручке “несущую” роль. Их техническое совершенство, долговечность, быстрый и удобный монтаж дополняют гармонию общего восприятия: петли SIKU 3D для пластиковых дверей идеально удовлетворяют всем этим требованиям.

Все профили не похожи друг на друга. Новая система петель SIKU 3D сконструирована таким образом, что подходит к любому профилю и при этом, во всех случаях, обеспечивает высокий уровень стабильности. Оформление современных дверей всегда является и вопросом соответствия “духу времени”. В настоящее время преобладающей является тенденция “легких контуров”. Ей в точности соответствует новейшая разработка системы петель SIKU 3D с ее обтекаемыми линиями. Оптически это находит свое выражение в элегантных, слегка закругленных формах петли.

Несмотря на технически сложную внутреннюю “начинку” и высокую грузоподъемность, петля SIKU 3D элегантна и визуально компактна. Ее закругленные края, пропорциональный диаметр роликового цилиндра и защитная крышка дополняют гармонию общего впечатления.

Хорошо тогда, когда гармония во всем...

в дизайне, функциональности и технологичности.



Для каждой двери - подходящие петли SIKU 3D

Все пластиковые двери разные. Причина кроется в том, что существуют многочисленные, различающиеся между собой профильные системы. Помимо этого, каждая из дверей выполняет свою особую задачу. Например, во вспомогательных помещениях двери, как правило, более узкие и легкие чем центральные входные двери.

Для всех этих различных дверей фирма SIMONSWERK разработала различные типы петель. Петли SIKU 3D оснащены комфортабельной системой регулирования в трех плоскостях при закрытой двери. Они рассчитаны на нагрузку до 120 кг и отличаются простотой монтажа. Спорим, что у нас Вы найдете петли SIKU 3D, которые подойдут и к Вашей двери?



SIKU 3D для пластиковых дверей

Тип петли	Нахлест
К 3030 / К 3035	15-19 мм
К 3130 / К 3135	18-22 мм
К 3230 / К 3235	21-25 мм
К 3330 / К 3335	24-28 мм

стр. 4-5

SIKU 3D для легких пластиковых дверей

Тип петли	Нахлест
К 4040 / К 4045	15-19 мм
К 4140 / К 4145	18-22 мм
К 4240 / К 4245	21-25 мм
К 4340 / К 4345	24-28 мм

стр. 6-7

SIKU 3D

Инновационное решение петель для пластиковых дверей.



SIKU 3D K 3030

Для пластиковых дверей

Створчатая часть петли оснащена противозломным угловым упором

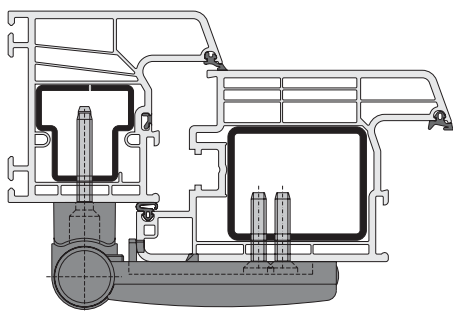
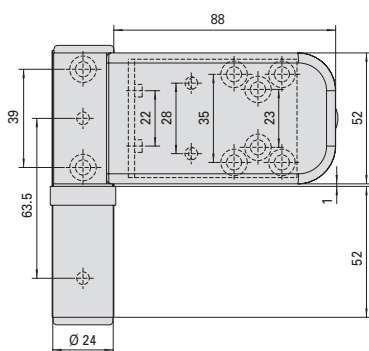
- Для толщины нахлеста профильного выступа 15-19 мм
- Удобное регулирование в трех плоскостях при закрытой двери
 - По высоте: + 5 мм / - 1 мм
 - По горизонтали: +/- 5 мм
 - Прижатие створки: +/- 2 мм
- Допускаемая нагрузка: до 120 кг при 2-х петлях
- Серийная противозломная защита: штифт для дверей, открывающихся наружу
- Удобный монтаж
- Не требует технического обслуживания вследствие самосмазывающегося свойства материала подшипника

Поставляемые поверхности:

Белая и коричневая с пластиковым покрытием
 Другие поверхности: на заказ

Для монтажа необходим:

- Шаблон SIKU 3D, К 1010 / К 1110
- Телескопический серийный шаблон для общего наложения SIKU 3D, К 1010 / К 1110



SIKU 3D K 3130

Аналогично К 3030, но для толщины нахлеста профильного выступа 18-22 мм

SIKU 3D K 3230

Аналогично К 3030, но для толщины нахлеста профильного выступа 21-25 мм

SIKU 3D K 3330

Аналогично К 3030, но для толщины нахлеста профильного выступа 24-28 мм

Технические характеристики:

Диаметр цилиндра	24,0 мм
Высота петли	105,0 мм
Защитная крышка (Ш x В)	90,0 x 52,0 мм
Диаметр сверла для отверстий под шурупы	5,0 мм
Диаметр сверла для отверстий под угловые упоры	5,0 мм

SIKU 3D K 3035

Для пластиковых входных дверей

Створчатая часть петли оснащена стабильными задними захватными крючками для гибкой установки

- Для толщины нахлеста профильного выступа 15-19 мм
- Удобное регулирование в трех плоскостях при закрытой двери
 - По высоте: + 5 мм / - 1 мм
 - По горизонтали: +/- 5 мм
 - Прижатие створки: +/- 2 мм
- Допускаемая нагрузка: до 120 кг при 2-х петлях
- Серийная противовзломная защита: штифт для дверей, открывающихся наружу
- Удобный монтаж
- Не требует технического обслуживания вследствие самосмазывающегося свойства материала подшипника

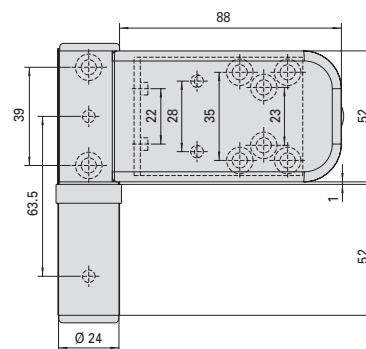
Поставляемые поверхности:

Белая и коричневая с пластиковым покрытием

Другие поверхности: на заказ

Для монтажа необходим:

- Шаблон SIKU 3D, K 1015 / K 1115
- Телескопический серийный шаблон для общего наложения SIKU 3D, K 1015 / K 1115



SIKU 3D K 3135

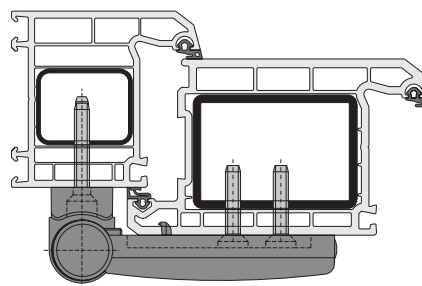
Аналогично K 3035, но для толщины нахлеста профильного выступа 18-22 мм

SIKU 3D K 3235

Аналогично K 3035, но для толщины нахлеста профильного выступа 21-25 мм

SIKU 3D K 3335

Аналогично K 3035, но для толщины нахлеста профильного выступа 24-28 мм



Технические характеристики:

Диаметр цилиндра	24,0 мм
Высота петли	105,0 мм
Защитная крышка (Ш x В)	90,0 x 52,0 мм
Диаметр сверла для отверстий под шурупы	5,0 мм
Диаметр сверла для отверстий под угловые упоры	5,0 мм



SIKU 3D K 4040

Для легких пластиковых дверей

Створчатая часть петли оснащена противовзломным угловым упором

- Для толщины нахлеста профильного выступа 15-19 мм
- Удобное регулирование в трех плоскостях при закрытой двери
 - По высоте: + 5 мм / - 1 мм
 - По горизонтали: +/- 5 мм
 - Прижатие створки: +/- 2 мм
- Допускаемая нагрузка: до 80 кг при 2-х петлях
- Серийная противовзломная защита: штифт для дверей, открывающихся наружу
- Удобный монтаж
- Не требует технического обслуживания вследствие самосмазывающегося свойства материала подшипника

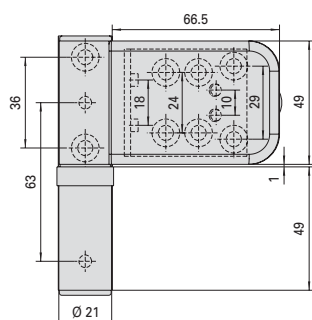
Поставляемые поверхности:

Белая и коричневая с пластиковым покрытием

Другие поверхности: на заказ

Для монтажа необходим:

- Шаблон SIKU 3D, К 2020 / К 2120
- Телескопический серийный шаблон для общего наложения SIKU 3D, К 2020 / К 2120



SIKU 3D K 4140

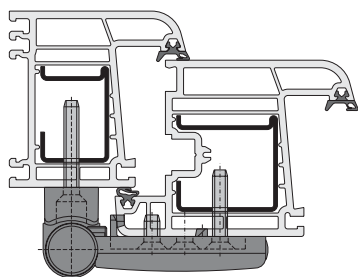
Аналогично К 4040, но для толщины нахлеста профильного выступа 18-22 мм

SIKU 3D K 4240

Аналогично К 4040, но для толщины нахлеста профильного выступа 21-25 мм

SIKU 3D K 4340

Аналогично К 4040, но для толщины нахлеста профильного выступа 24-28 мм



Технические характеристики:

Диаметр цилиндра	21,0 мм
Высота петли	100,0 мм
Защитная крышка (Ш x В)	67,0 x 49,0 мм
Диаметр сверла для отверстий под шурупы	5,0 мм
Диаметр сверла для отверстий под угловые упоры	5,0 мм

SIKU 3D K 4045

Для легких пластиковых дверей

Створчатая часть петли оснащена стабильными задними захватными крючками для гибкой установки

- Для толщины нахлеста профильного выступа 15-19 мм
- Удобное регулирование в трех плоскостях при закрытой двери
 - По высоте: + 5 мм / - 1 мм
 - По горизонтали: +/- 5 мм
 - Прижатие створки: +/- 2 мм
- Допускаемая нагрузка: до 80 кг при 2-х петлях
- Серийная противовзломная защита: штифт для дверей, открывающихся наружу
- Удобный монтаж
- Не требует технического обслуживания вследствие самосмазывающегося свойства материала подшипника

Поставляемые поверхности:

Белая и коричневая с пластиковым покрытием

Другие поверхности: на заказ

Для монтажа необходим:

- Шаблон SIKU 3D, K 2025 / K 2125
- Телескопический серийный шаблон для общего наложения SIKU 3D, K 2025 / K 2125

SIKU 3D K 4145

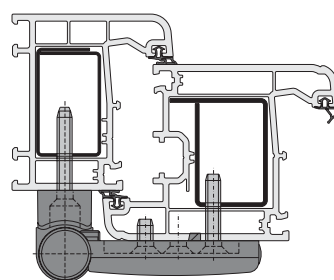
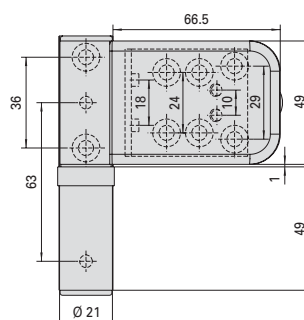
Аналогично K 4045, но для толщины нахлеста профильного выступа 18-22 мм

SIKU 3D K 4245

Аналогично K 4045, но для толщины нахлеста профильного выступа 21-25 мм

SIKU 3D K 4345

Аналогично K 4045, но для толщины нахлеста профильного выступа 24-28 мм

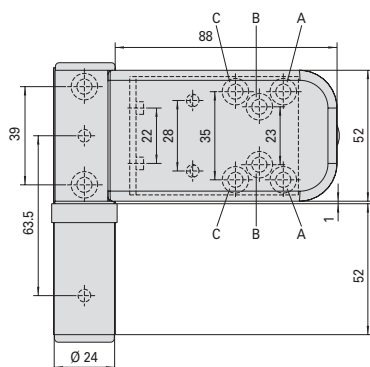


Технические характеристики:

Диаметр цилиндра	21,0 мм
Высота петли	100,0 мм
Защитная крышка (Ш x В)	67,0 x 49,0 мм
Диаметр сверла для отверстий под шурупы	5,0 мм

Монтаж

Выбор позиции сверления

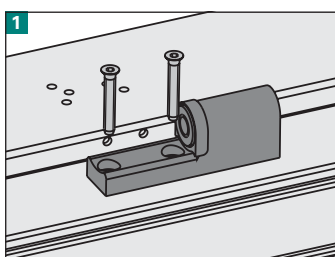


Для закрепления створчатой части петли предлагаются 3 позиции для крепежных винтов: А, В и С.

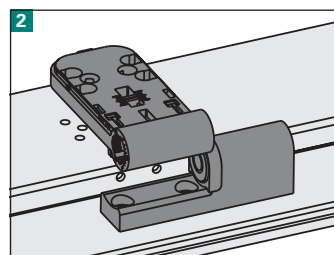
Они позволяют определить позиции сверления профиля и, тем самым, оптимально закрепить петлю.

Створчатая часть петли привинчивается прилагаемыми крепежными винтами в 2-х позициях.

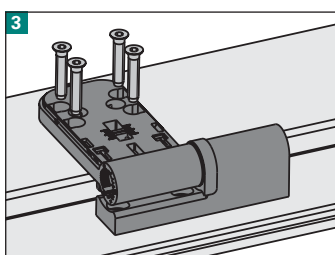
Монтаж



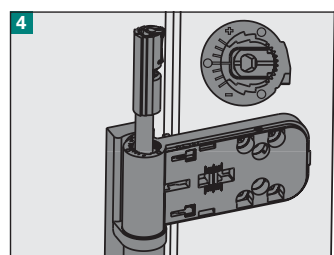
1 Установить рамную часть петли, при этом ввести стабилизирующие болты в заранее просверленные отверстия. Закрепить рамную часть прилагаемыми шурупами.



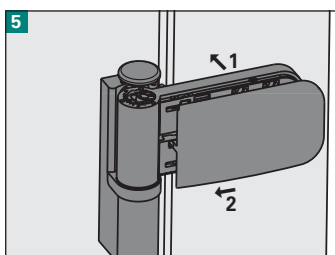
2 Створчатую часть петли совместить с просверленными в створке отверстиями и, небольшим усилием, зафиксировать ее.



3 Закрепить створчатую часть 4-мя прилагаемыми шурупами (позиции определены после сверления, согласно шаблону).



4 Вставить эксцентрический штифт в петлю. При этом необходимо проследить, чтобы зубцы штифта вошли в зубцы створки.



5 Установить защитную крышку и придвинуть ее к цилиндру.

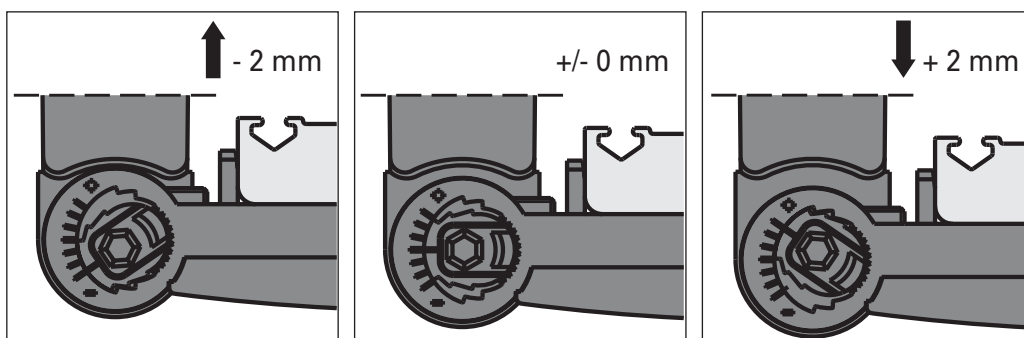
Серийный защитный штифт для дверей, открываемых наружу

В целях безопасности, у открываемых наружу дверей крышка петли жестко фиксируется защитным штифтом.

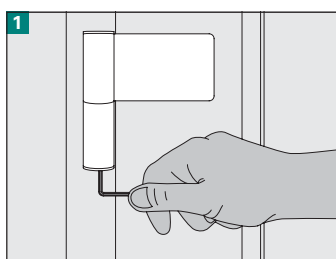
Регулирование

Плавное регулирование петли под выступ профиля

В зависимости от толщины выступа разных профилей, поворачивая эксцентрический штифт петли направо/налево можно отрегулировать положение петли в диапазоне +/-2 мм.

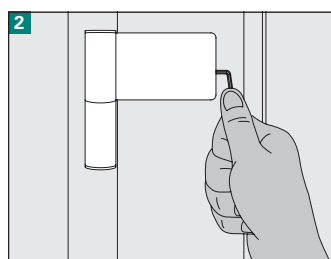


Регулирование в трех плоскостях (при закрытой двери)



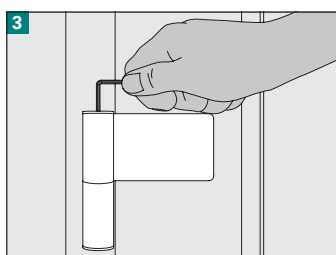
1 Регулирование по высоте:

Снять декоративную крышку. Исходя из основной установки, дверь может быть отрегулирована в диапазоне -1/+5 мм.



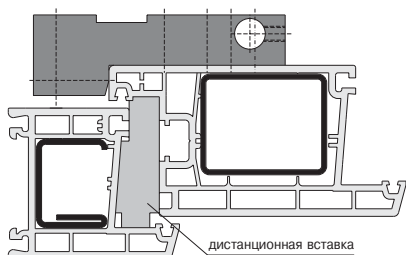
2 Регулирование по горизонтали:

Снять декоративную заглушку в защитной крышке (зажимные болты не ослаблять). Дверь может быть отрегулирована в диапазоне +/-5 мм.



3 Регулирование прижатия створки:

Снять декоративную крышку. Отрегулировать нажим на уплотнение в диапазоне +/-2 мм.



Шаблон SIKU 3D для общего наложения

Компактный шаблон из высококачественного пластика, усиленного стекловолокном, со специальными закаленными стальными втулками для общего наложения при штучном производстве.

При заказе шаблона просьба указывать тип петли!

Комплектация поставки шаблона:

- 1 корпус сверления
- 1 сверло Ø 5 мм
- 1 шестигранный ключ SW 4 (заглушки)
- Руководство для наложения

Последовательность монтажа:

1. Положить створку в раму. С помощью специальных вставок задать фальцевый люфт, согласно данным производителя профиля.
2. Отметить местоположение петли, наложить и зафиксировать шаблон для сверления.
3. Произвести сверление сверлом Ø 5 мм.

Применяется для следующих типов петель:

К 3030	К 3035	К 4040	К 4045
К 3130	К 3135	К 4140	К 4145
К 3230	К 3235	К 4240	К 4245
К 3330	К 3335	К 4340	К 4345

Телескопический серийный шаблон SIKU 3D для общего наложения

Телескопический серийный шаблон позволяет наиболее рационально обрабатывать вместе створку и раму.

Благодаря механике системы тросов, средний шаблон центрируется автоматически. Может применяться справа и слева.

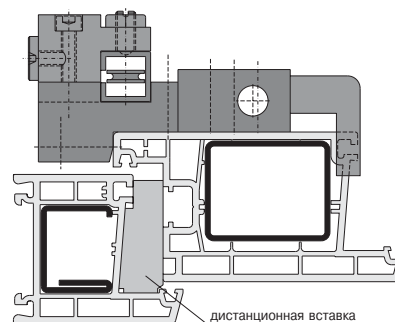
При заказе шаблона просьба указывать тип петли!

Комплектация поставки шаблона:

- 3 корпуса сверления
- 6 привинчиваемых петель
- 1 прямоугольная труба с системой тросов
- 2 концевых приклада
- 1 сверло Ø 5 мм
- 1 шестигранный ключ SW 4 (заглушки)
- 1 руководство для наложения

Последовательность монтажа:

1. Крайние шаблоны настроить по местоположению верхней петли. Таким образом шаблон может применяться справа и слева.
2. Положить створку в раму. С помощью специальных вставок задать фальцевый люфт, согласно данным производителя профиля.
3. Наложить телескопический шаблон на створку двери и раздвинуть крайние корпуса сверления таким образом, чтобы сверху и снизу прилегали к створке (средний корпус сверления центрируется автоматически).
4. Закрепить телескопический шаблон и произвести сверление сверлом Ø 5 мм.



Применяется для следующих типов петель:

К 3030	К 3035	К 4040	К 4045
К 3130	К 3135	К 4140	К 4145
К 3230	К 3235	К 4240	К 4245
К 3330	К 3335	К 4340	К 4345

Продажа через торговую сеть
Ваш Партнер - Simonswerk:



 **simonswerk**

СИМОНСВЕРК

ПРЕДСТАВИТЕЛЬСТВО В РОССИЙСКОЙ ФЕДЕРАЦИИ
125009 г. МОСКВА, УЛИЦА ТВЕРСКАЯ, 24.2

СТРОЕНИЕ 1, ПОДЪЕЗД 3

ТЕЛ. +7 495 737 65 93

ФАКС +7 495 737 65 88

eMail: sales@simonswerk.de

internet: www.simonswerk.ru

SIMONSWERK GmbH

Bosfelder Weg 5

D-33378 Rheda-Wiedenbrück

Phone: +49 (0)5242 413-0

Fax: +49 (0)5242 413-260

eMail: sales@simonswerk.de

Internet: www.simonswerk.de