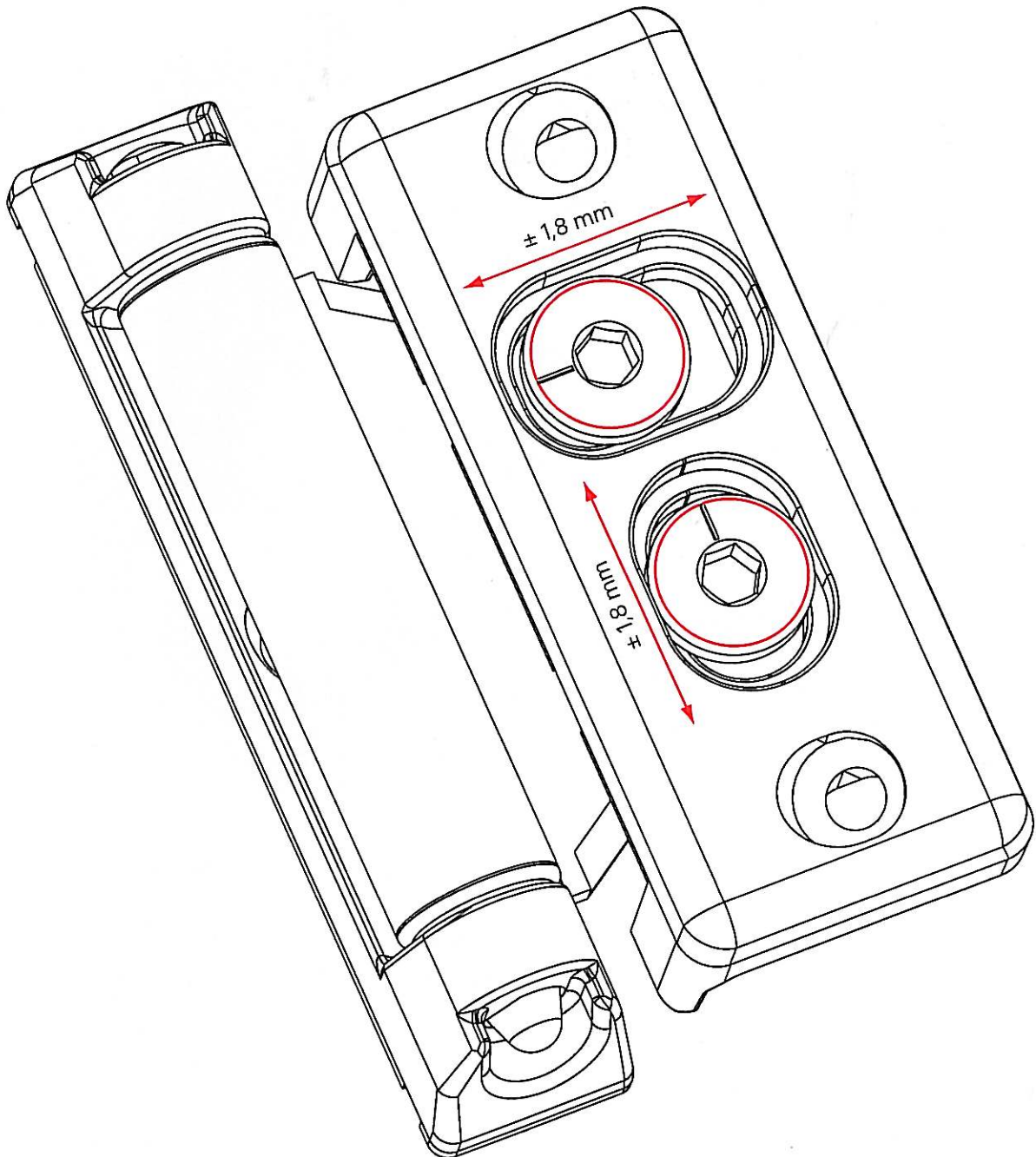


# höhenregulierbar seitenregulierbar



[www.maco-europe.com](http://www.maco-europe.com)

Best.-Nr. 49688 – Datum: März 2002

ÖSTERREICH: MAYER & CO. BESCHLÄGE GMBH., Alpenstraße 173, A-5020 Salzburg, Tel.: +43 (0)662 6196-0, Fax: +43 (0)662 6196-101, e-mail: [maco@maco.at](mailto:maco@maco.at), <http://www.maco.at>  
DEUTSCHLAND: MACO-BESCHLÄGE G.m.b.H., Hardhof 3, D-94506 Schöllnach, Tel.: +49 (0)9903 9323-0, Fax: +49 (0)9903 9323-199, e-mail: [d-maco@maco.de](mailto:d-maco@maco.de), <http://www.maco.de>  
ITALIEN: MAICO SRL, Zona Artigianale 15, I-39015 S. Leonardo i. P., Tel.: +39 (0)473 651200, Fax: +39 (0)473 651300, e-mail: [maico@maico.com](mailto:maico@maico.com), <http://www.maico.com>  
U.K.: MACO DOOR & WINDOW HARDWARE (U.K.) LTD, Eurolink Industrial Centre, Castle Road, Sittingbourne Kent, ME10 3LY, Tel.: +44 (0)1795 433900, Fax: +44 (0)1795 433901, e-mail: [maco@macouk.net](mailto:maco@macouk.net), <http://www.macouk.net>  
HOLLAND: MACO-BESCHLÄGE B.V., Stikkenweg 60, NL-7021 BN Zelhem, Tel.: +31 (0)314 622627, Fax: +31 (0)314 623649, e-mail: [info@maco-nl.nl](mailto:info@maco-nl.nl), <http://www.maco-europe.com>  
POLEN: MACO POLSKA SP. Z O.O., PL 42-677 Czekanów k/Gliwice, Ul. Gliwicka 1a, Tel.: +48 (0)32 3050904, Fax: +48 (0)32 3050901, e-mail: [maco@demo.pl](mailto:maco@demo.pl), <http://www.maco-europe.com>

*Diese Unterlage ist unser geistiges Eigentum. Alle Rechte darüber behalten wir uns vor. Änderungen vorbehalten.*