

MACO Rustico

Рекомендации по монтажу

Крепление на оконную коробку

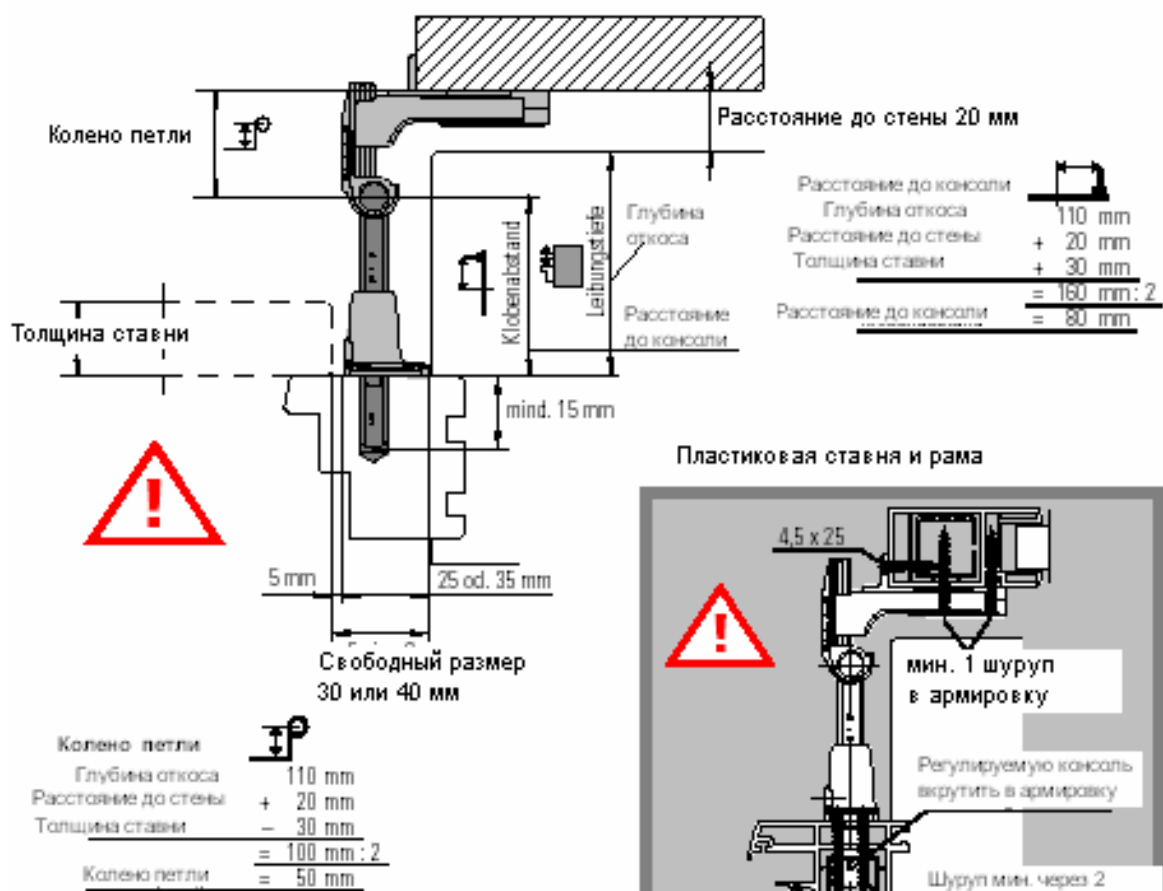
MACO RUSTICO

фурнитура для ставень
крепление на оконную коробку

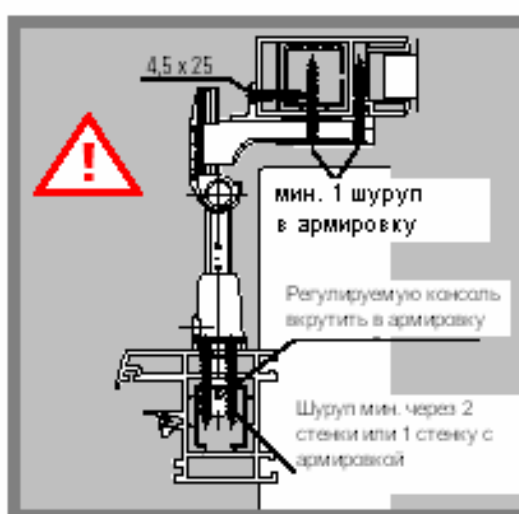


**Внимание, при несоблюдении
указаний возможно
возникновение несчастных
случаев!!**

Расчет и монтаж

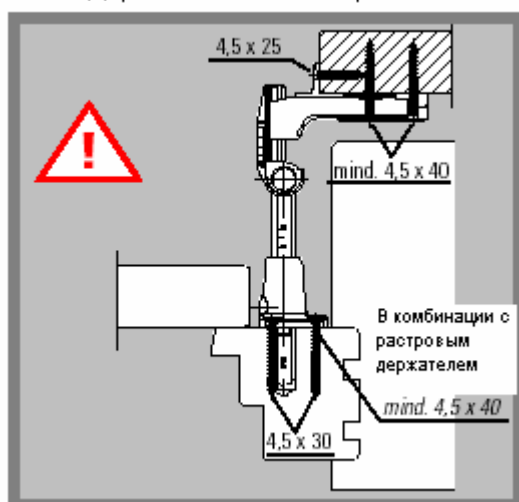


Пластиковая ставня и рама

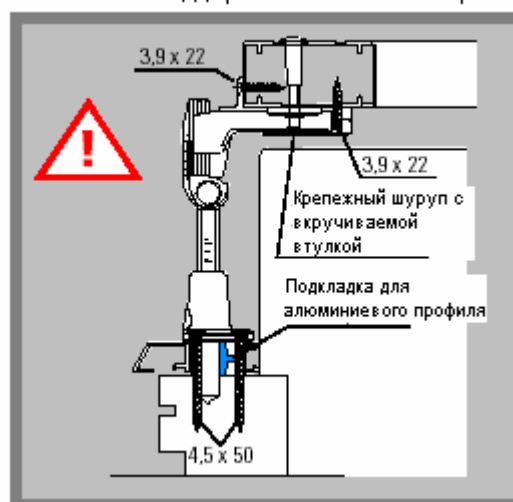


Крепление:

Деревянные ставни и рама



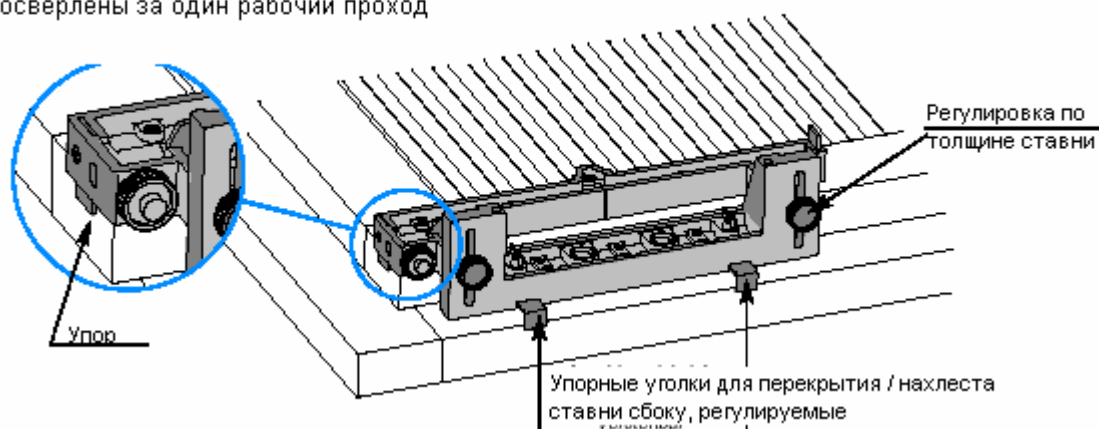
Алюминиевые, деревянные ставни и рама



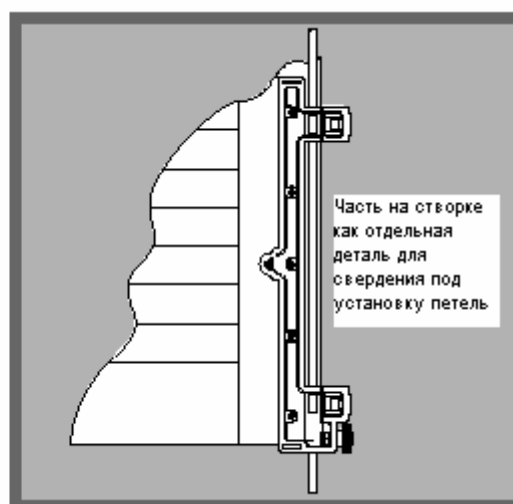
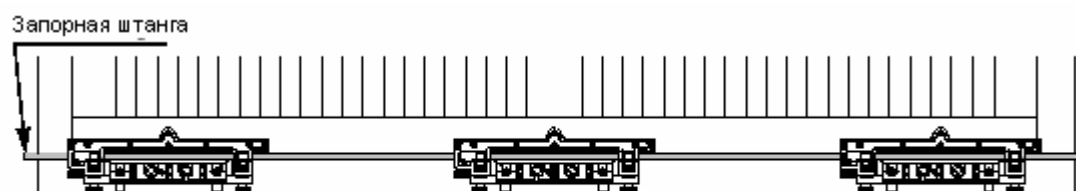
MACO RUSTICO
 фурнитура для ставень
 крепление на оконную коробку

Монтаж петли и консоли Шаблон для общего упора – Арт. № 27960

Ставня и оконная коробка могут быть просверлены за один рабочий проход



Петли ставень:
 500 – 1600 2 петли
 1600 – 2100 3 петли
 2100 – 2600 4 петли



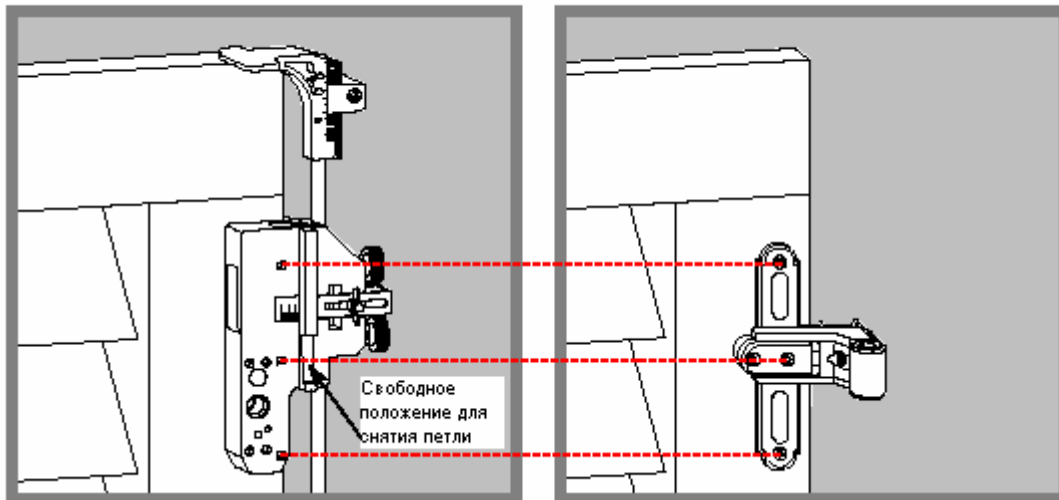
MACO RUSTICO
 фурнитура для ставень
 крепление на оконную коробку

Монтаж петли на ставни и консоли

Шаблон для раздельного упора – Арт. № 27958

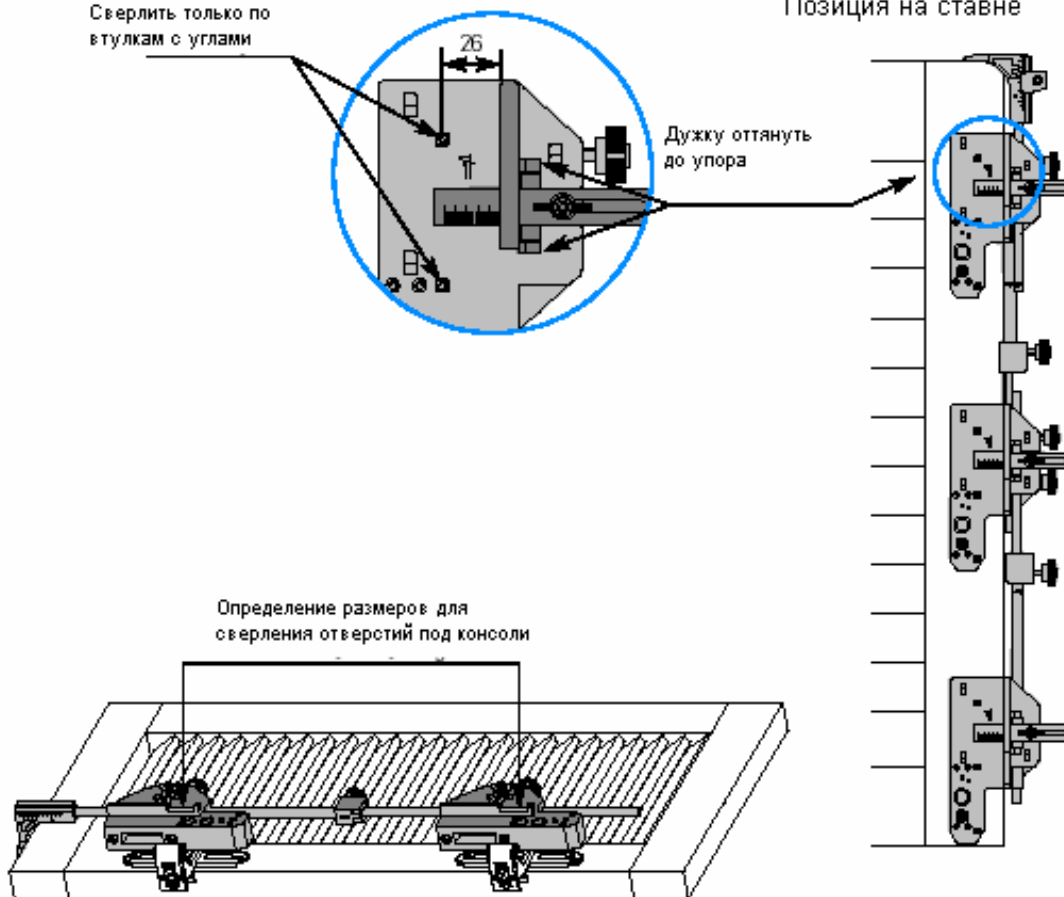
Упор на ставне

Монтаж петли на ставне



Сверлить только по втулкам с углами

Позиция на ставне

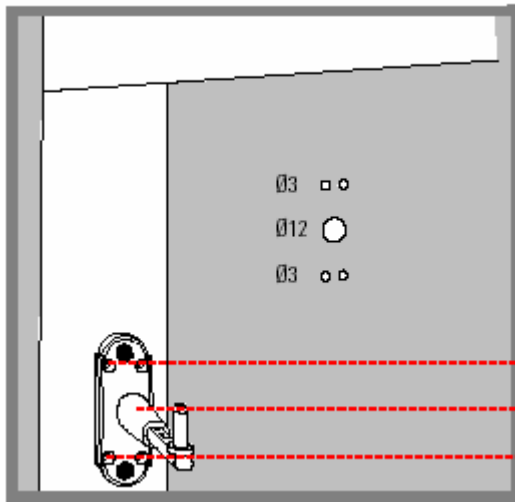


MACO RUSTICO
фурнитура для ставень
крепление на оконную коробку

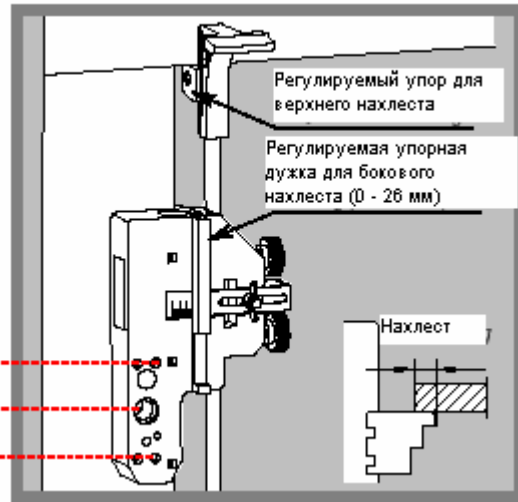
Монтаж несущей консоли

Шаблон для раздельного упора – Арт. № 27958

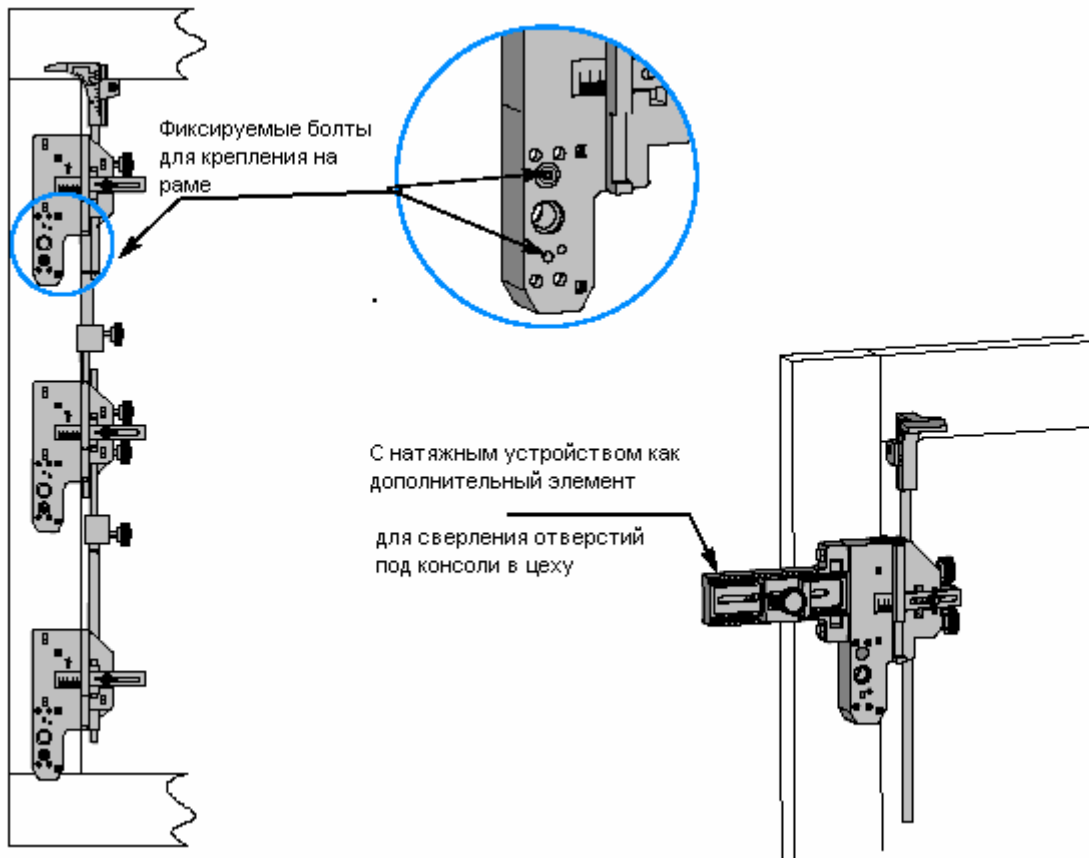
Монтаж несущей консоли на оконной раме



Упорный шаблон на коробке



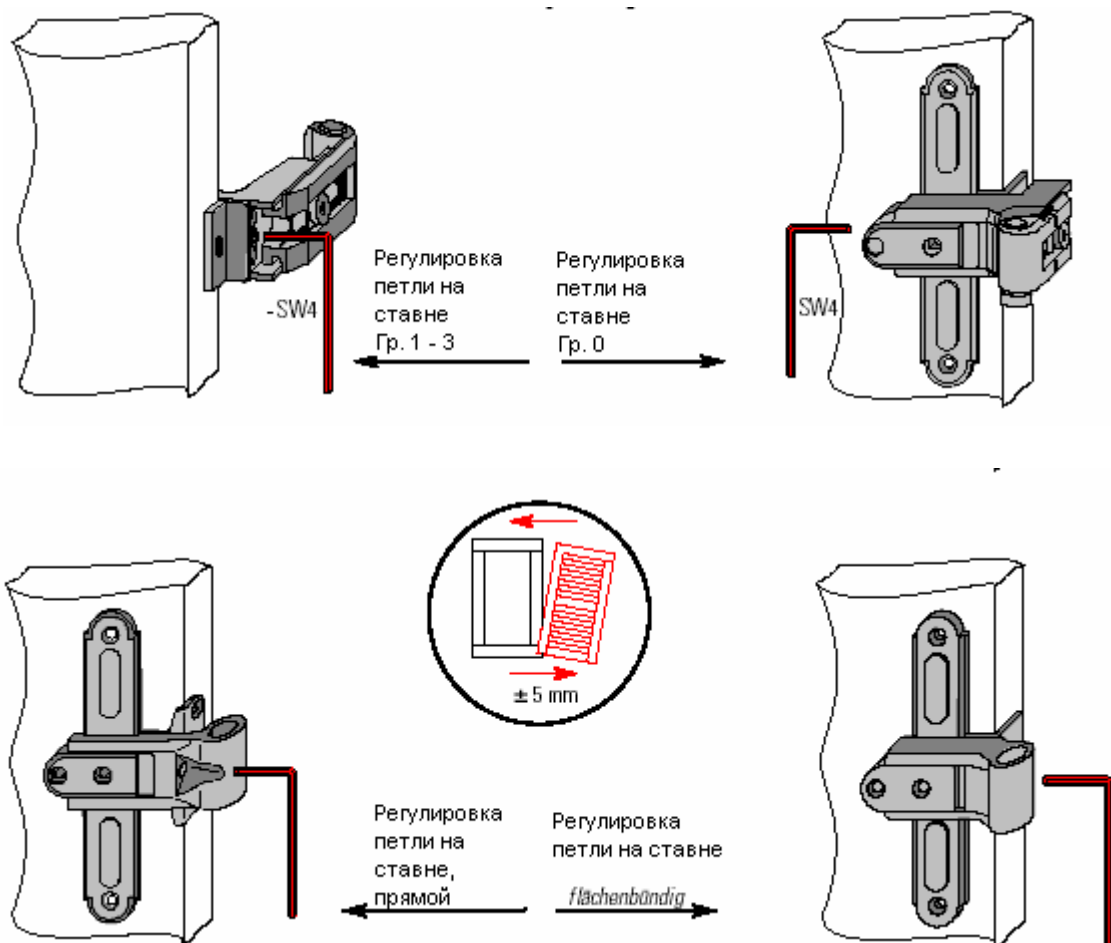
Позиционирование на раме



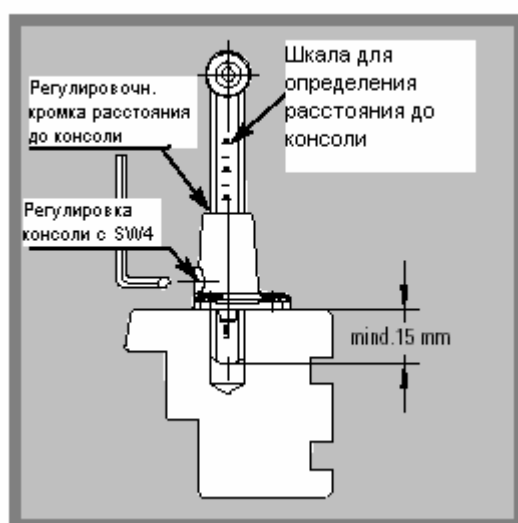
MACO RUSTICO
 фурнитура для ставень
 крепление на оконную коробку

Возможные регулировки

Регулировка по ширине



Расстояние до консоли



Колено петли



MACO RUSTICO
 фурнитура для ставень
 крепление на оконную коробку

Держатели ставень серии "Classic"

Держатели ставень для опорного стержня

Для Гр. 0

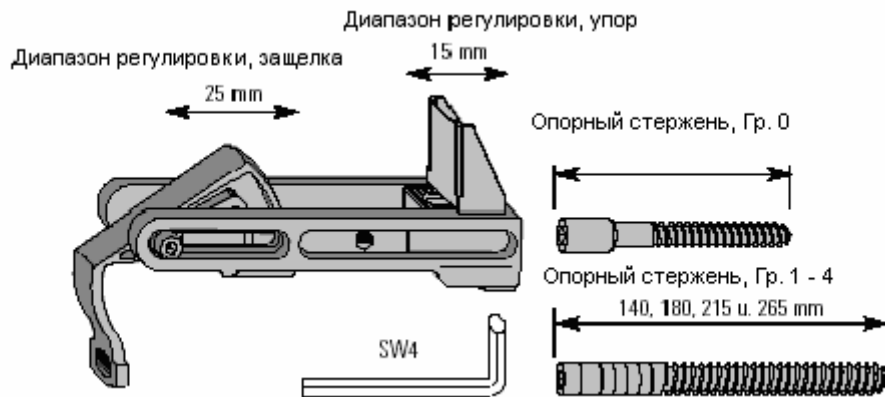
Ø 10 мм



для дюбелей

Для Гр. 1, 2, 3 и 4

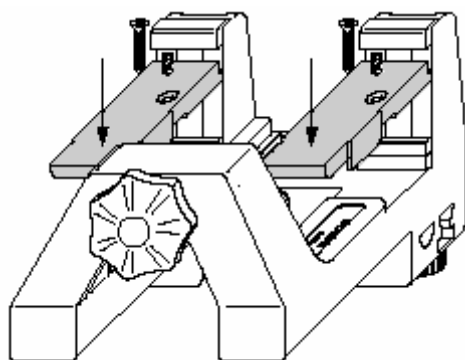
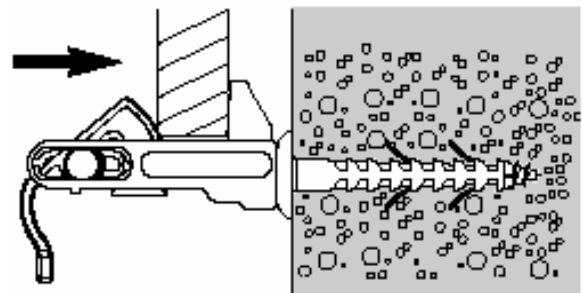
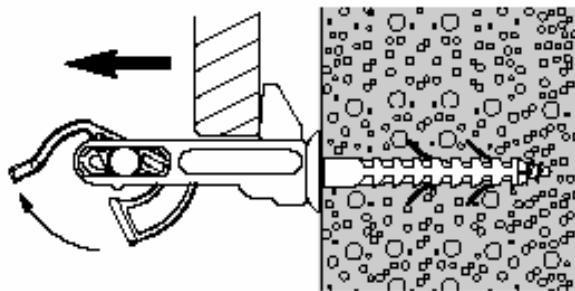
Ø 14 мм



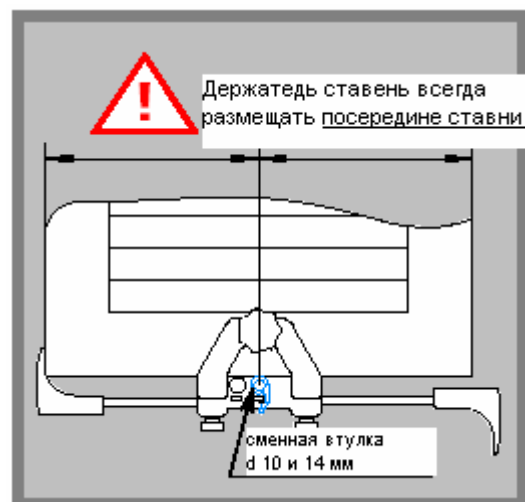
Функционирование:

Ставни закрыты – защелка приподнимается до тех пор, пока не выходит из зацепления

Ставни открыты – защелка фиксируется автоматически

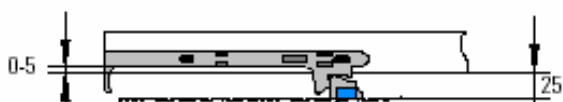
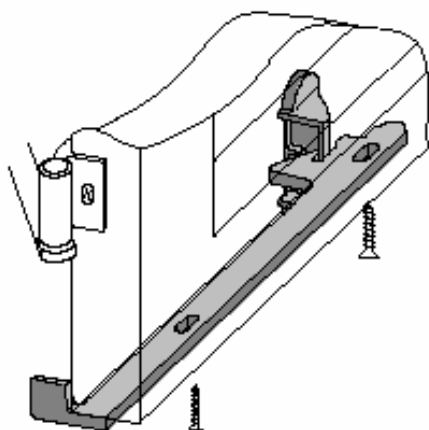


Сверлильный шаблон для держателей ставень 13009 оснащен выравнивающими колодками 14483. Старые шаблоны должны оснащаться дополнительно.



MACO RUSTICO
 фурнитура для ставень
 крепление на оконную коробку

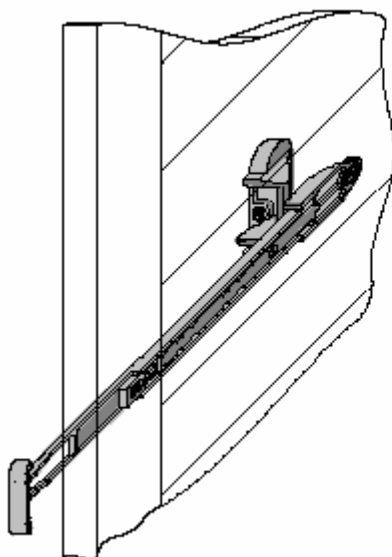
Держатели ставень серии “Komfort”



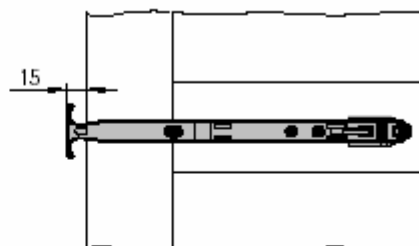
Большое расстояние до стены выравнивается с помощью подкладок 5 или 20 мм (подкладки собираются в стопку)

Держатели ставень серии “Komfort”

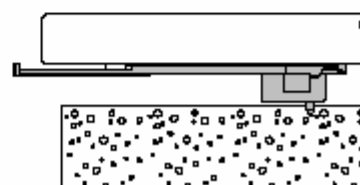
Для оконных и дверных ставень



Упор на ставне:



Упор на стене:

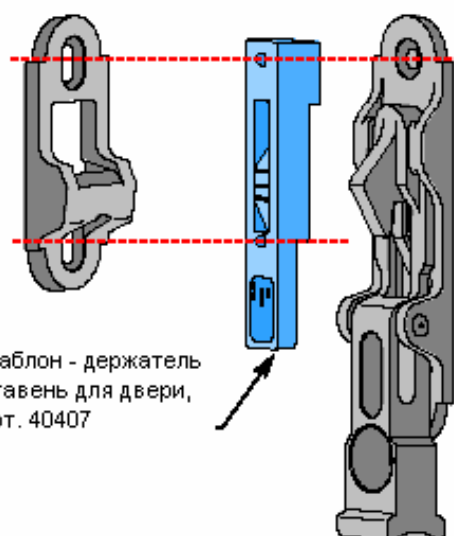


MACO RUSTICO
 фурнитура для ставень
 крепление на оконную коробку

Держатели для дверных ставней

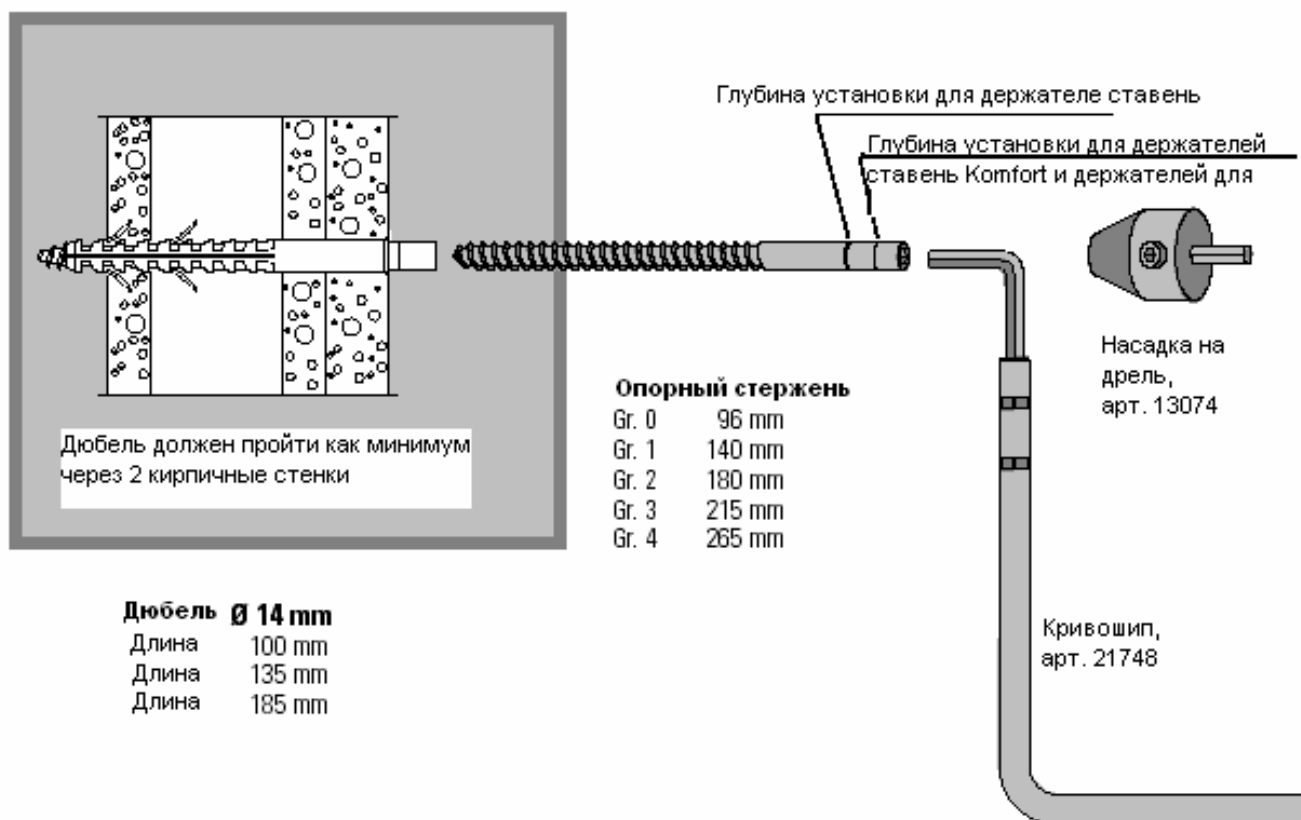


Большое расстояние до стены выравнивается подкладками 15 мм (подкладки собираются в стопку)



Опорный стержень

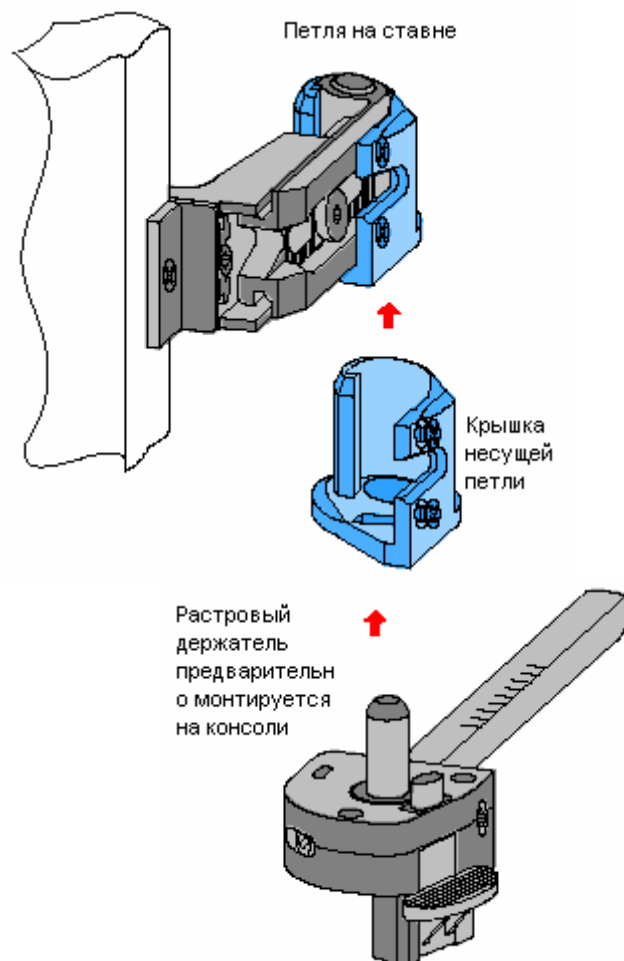
Для держателей ставень Classic, держателей для дверей и держателей ставень Komfort



Растровый держатель

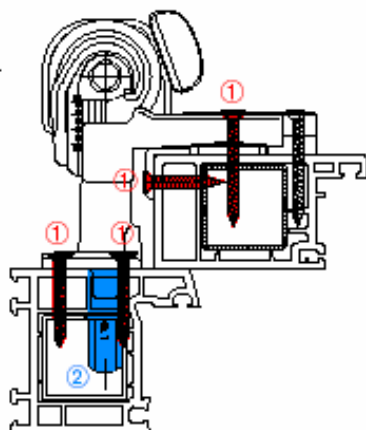
Область применения:

- Глубина откосов от 60 до 210 мм
- Максимальная ширина ставни 600 мм (Ширина складных ставень макс. 2 x 600 мм).
- Макс. вес ставни 20 кг.
- Только в сочетании с консолью шириной 35 мм
- Необходимо всегда монтировать амортизатор. После фиксации ставни амортизатор должен находиться на стене, предотвращая возникновения возможных вибраций.
- При скорости ветра более 60 км/ч (во время шторма) и неблагоприятном расположении объекта, возможна деформация фурнитуры и возникновение дальнейших повреждений.



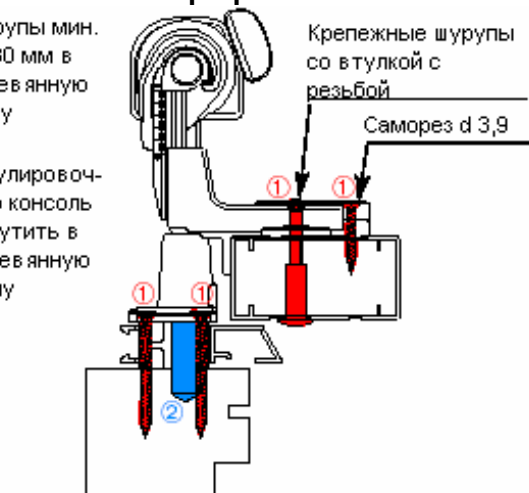
Установка на пластиковом профиле

- 1 Шурупы через армировку
- 2 Регулировочную консоль вкрутить в армировку



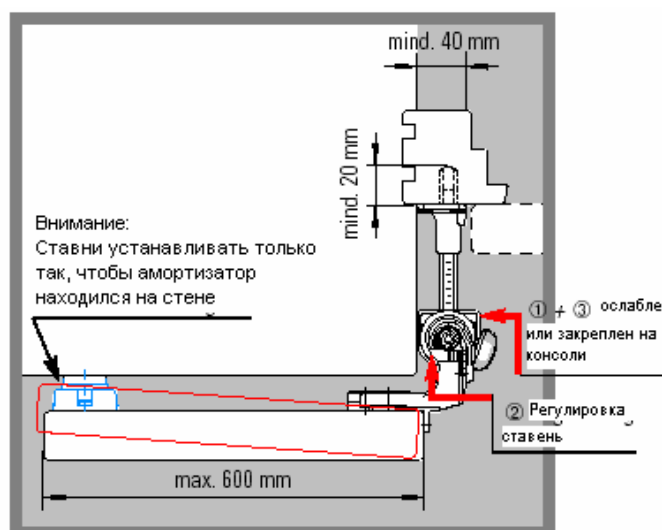
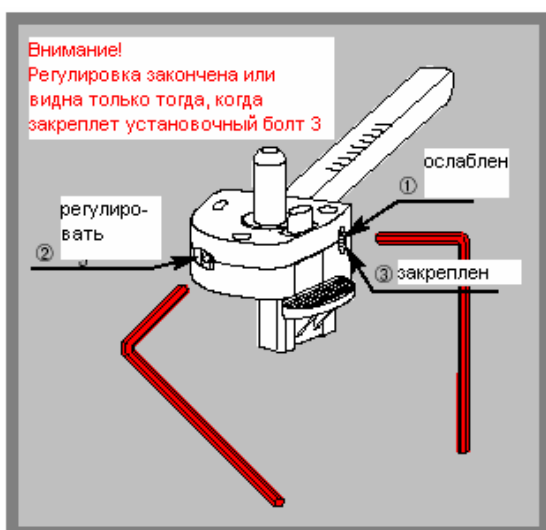
Установка на дерево-алюминиевом профиле

- 1 Шурупы мин. на 30 мм в деревянную раму
- 2 Регулировочную консоль вкрутить в деревянную раму

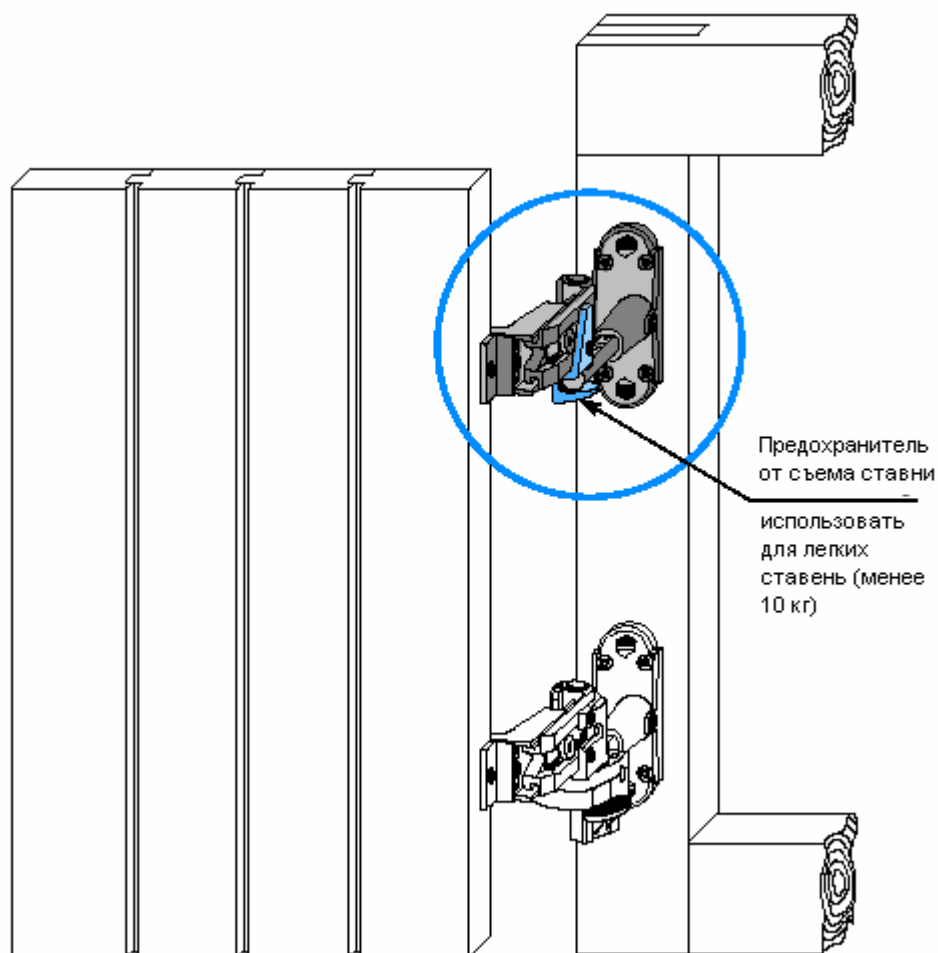


MACO RUSTICO
 фурнитура для ставень
 крепление на оконную коробку

Регулировка



Защита от съема ставень

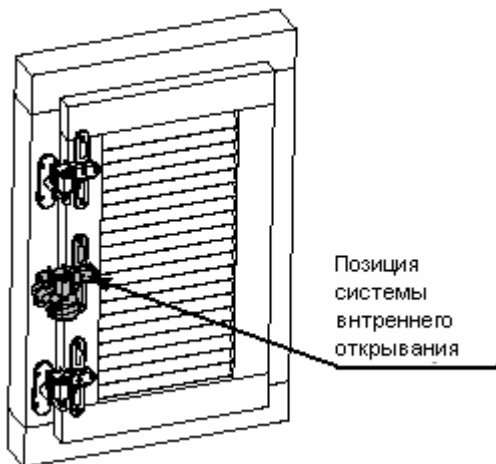


MACO RUSTICO
фурнитура для ставень
крепление на оконную коробку

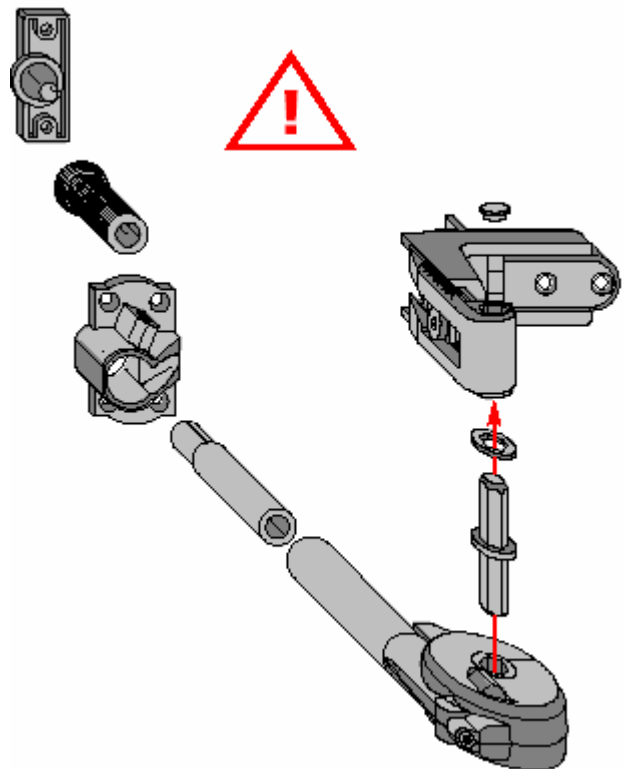
Ставни, открывающиеся изнутри

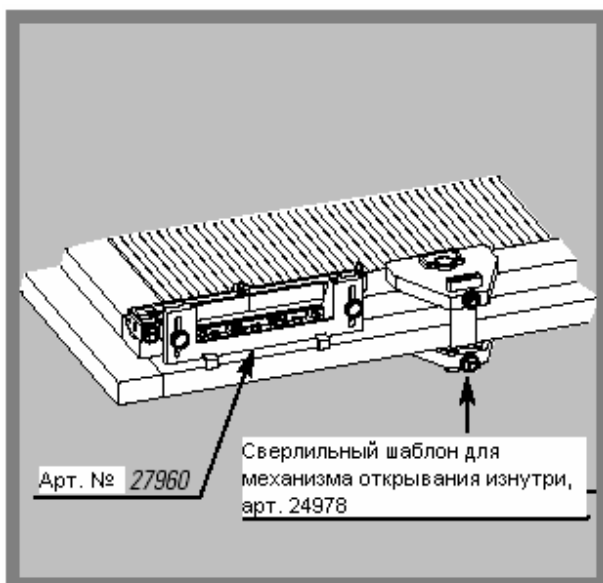
Область применения:

- Макс. ширина оконной ставни 700 мм.
- Макс. ширина дверной ставни 600 мм.
- Макс. ширина складной ставни 2 x 600 мм.
- Макс. вес ставни 20 кг.
- Используется только в сочетании с несущими верхними и нижними петлями на ставнях.
- При скорости ветра более 60 км/ч (во время шторма) и неблагоприятном расположении объекта, возможна деформация фурнитуры и возникновение дальнейших повреждений.



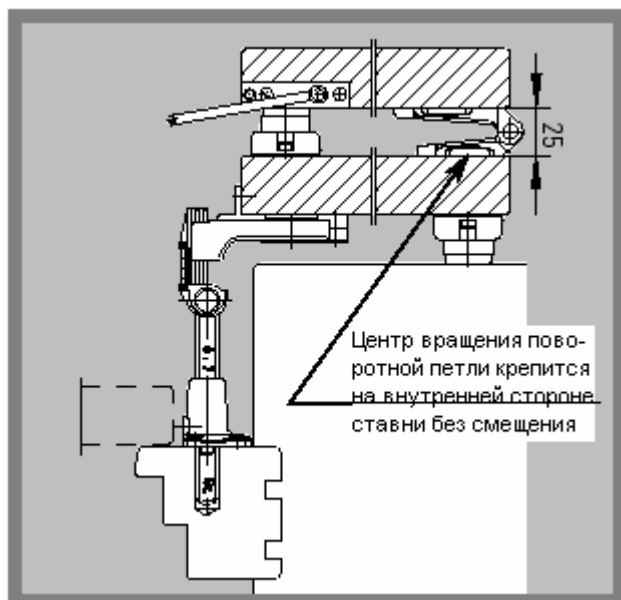
Совместный упор для ставни и рамы





Складные ставни

Ставни, открывающиеся изнутри

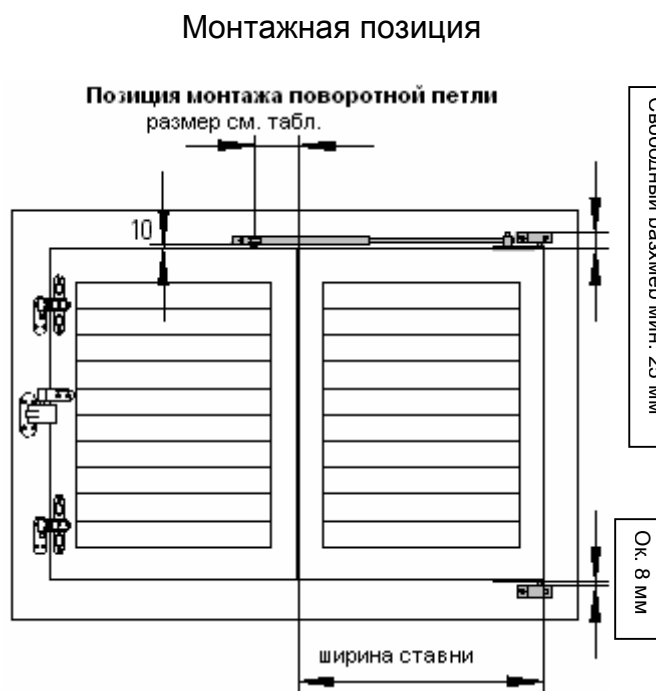
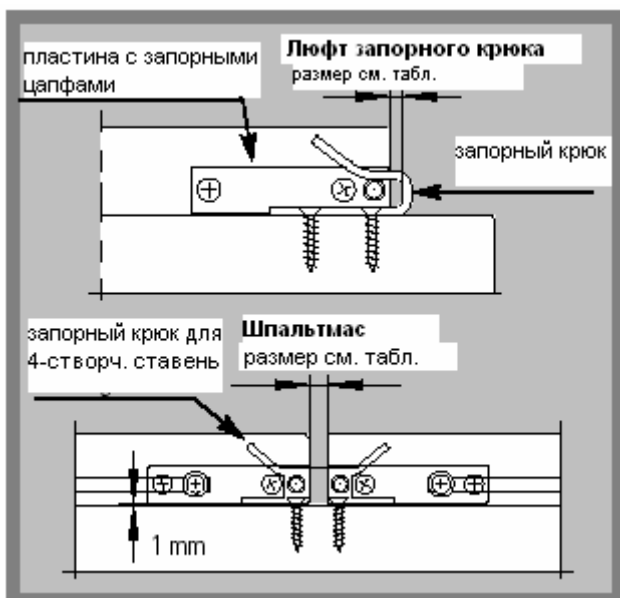


Штангу складных ставень обрубить в размер и смонтировать



Натяг для направляющей штанги¹

Гр. 0	0 – 3 мм
Гр. 1	2 – 10 мм
Гр. 2	7 – 20 мм
Гр. 3	17 – 40 мм



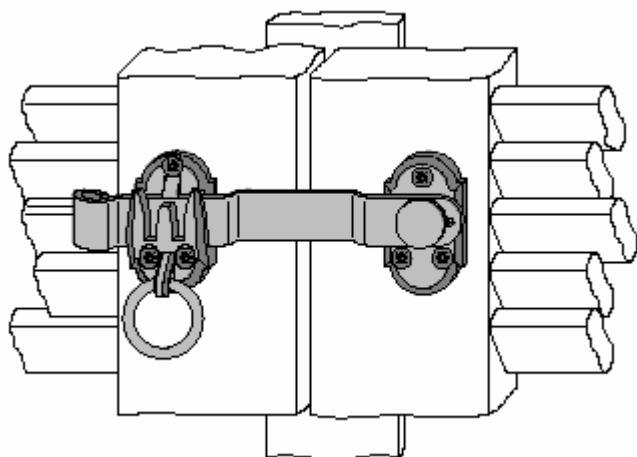
Шпальтмасс ¹	Люфт запорного крюка ¹	Позиция монтажа поворотной петли ¹
Гр.0 10 – 12 мм	Гр. 0 9 – 10 мм	Гр. 0 79 – 83 мм
Гр.1 11 – 14 мм	Гр. 1 10 – 12 мм	Гр. 1 82 – 90 мм
Гр.2 13 – 18 мм	Гр. 2 11 – 15 мм	Гр. 2 87 – 100 мм
Гр.3 17 – 24 мм	Гр. 3 14 – 20 мм	Гр. 3 97 – 120 мм

¹ **Внимание:** указанные размеры являются ориентировочными для ставень шириной 400 мм и толщиной 40 мм. Если Ваши ставни имеют другие размеры необходимо использовать другие значения!

Запоры ставень

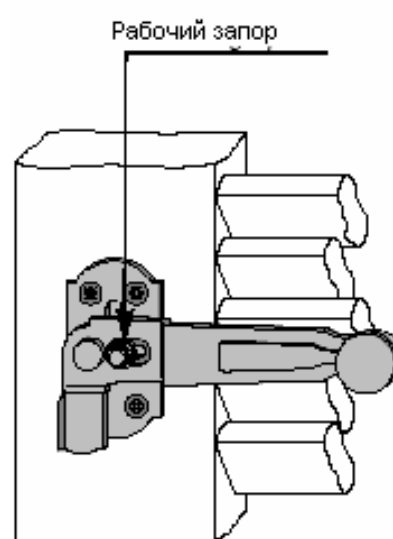
Запоры для 2-створчатых ставень

Устанавливаются справа и слева

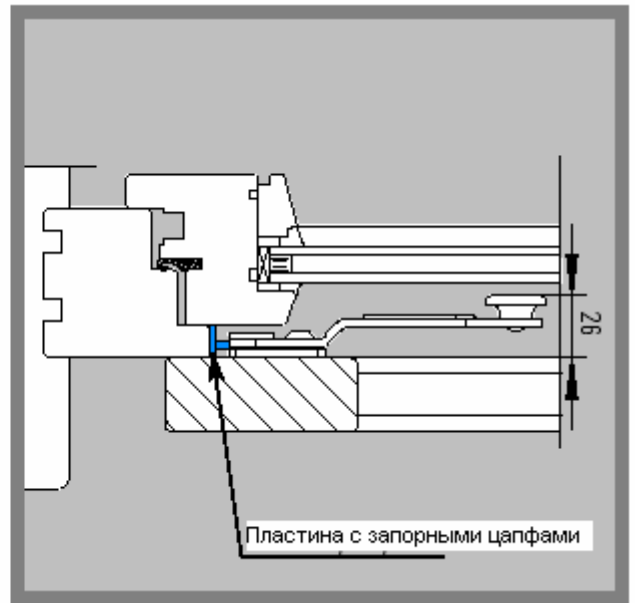
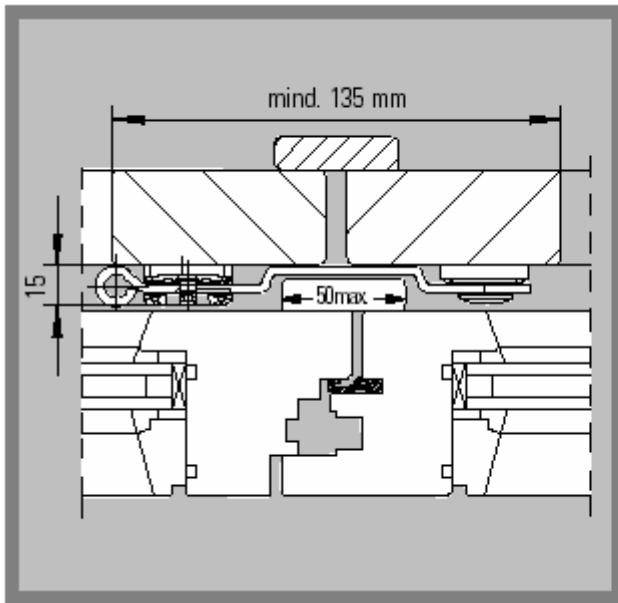


Запоры для 1-створчатых ставень

Исполнение правое и левое



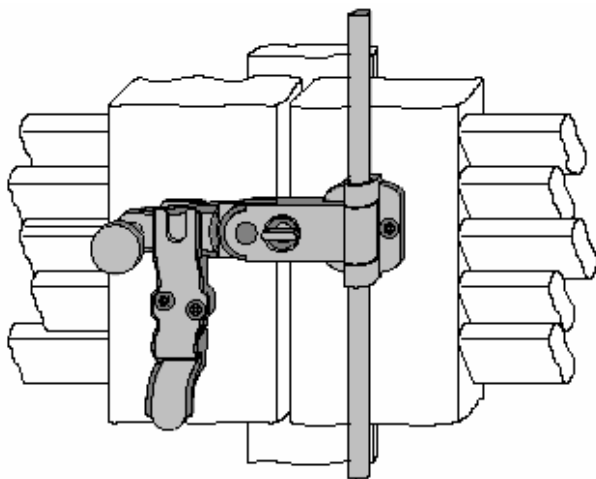
Пластина с запорными цафами
Для 1-створчатых ставень
с расстоянием 10 и 17 мм



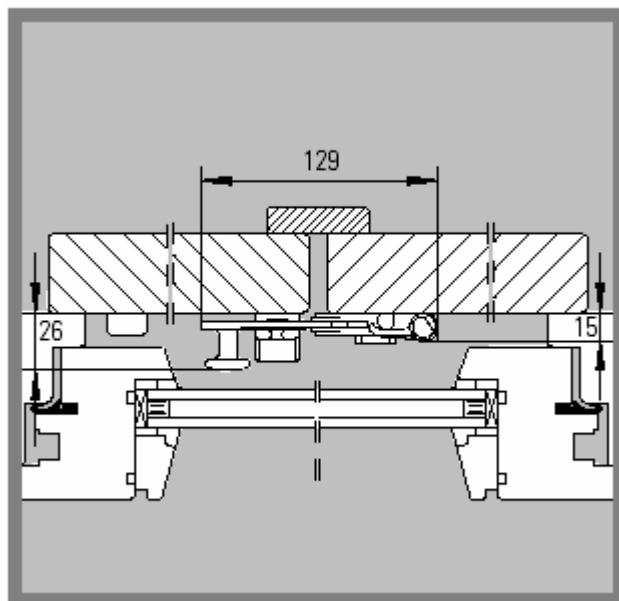
Запоры со штангой

Запор для 2-створчатых ставень

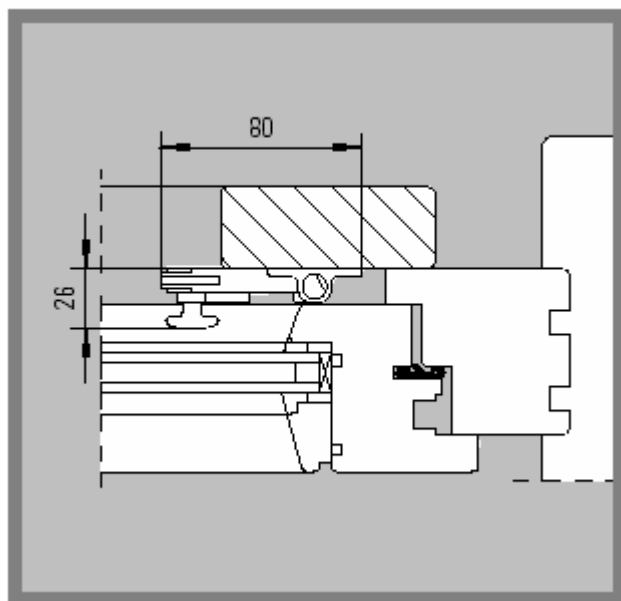
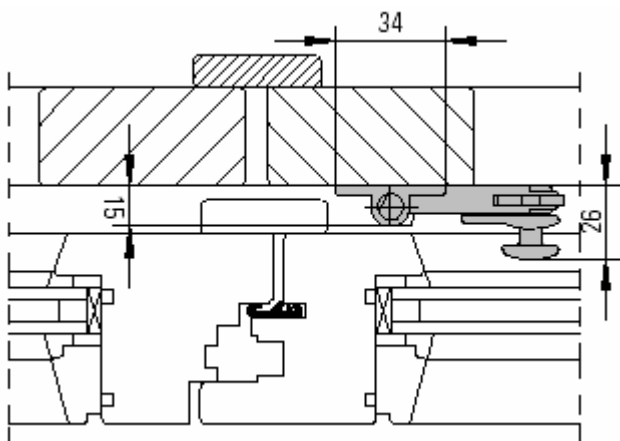
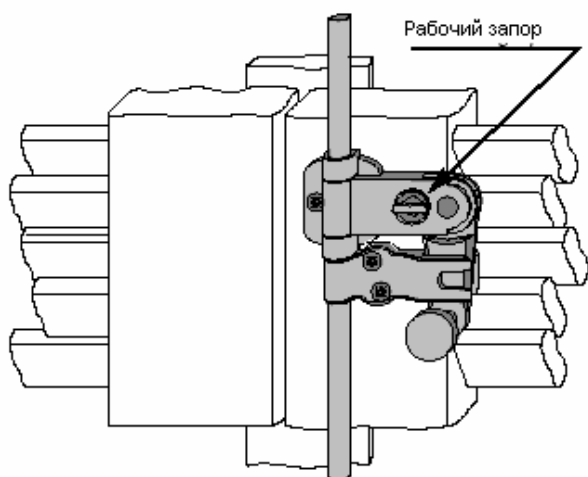
Функция: запор для двустворчатых ставень



Используется справа и слева



Функции: универсальный запор

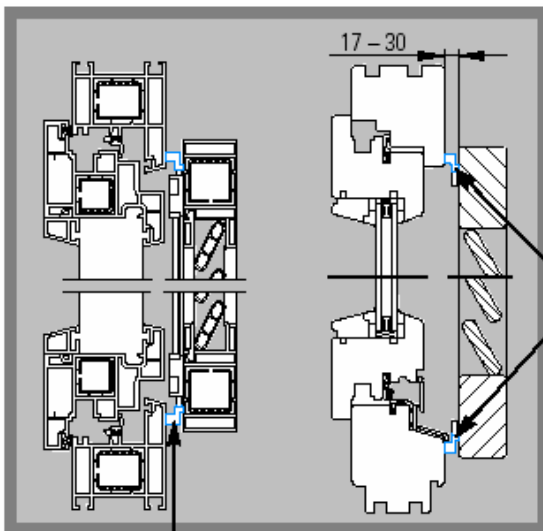
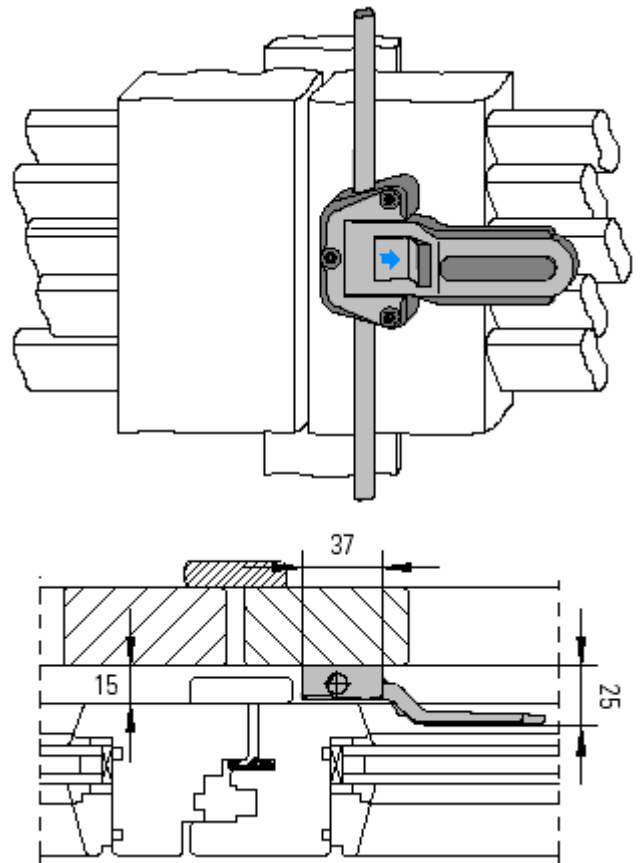
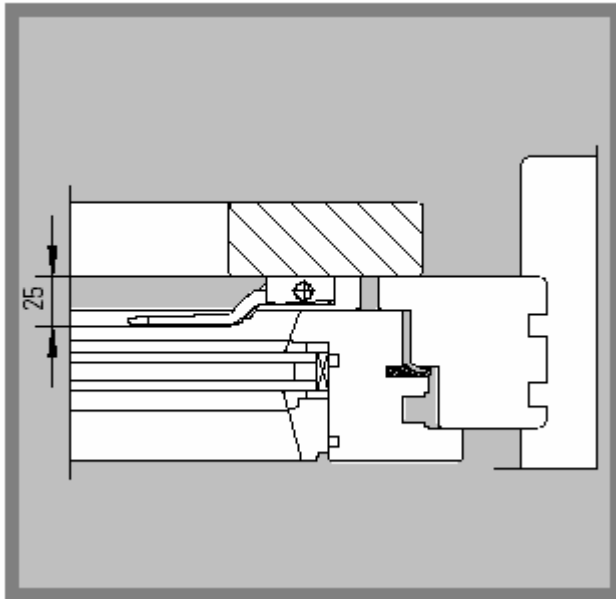


MACO RUSTICO
фурнитура для ставень
крепление на оконную коробку

Запоры со штангой

Запор с защелкой

Используется справа и слева

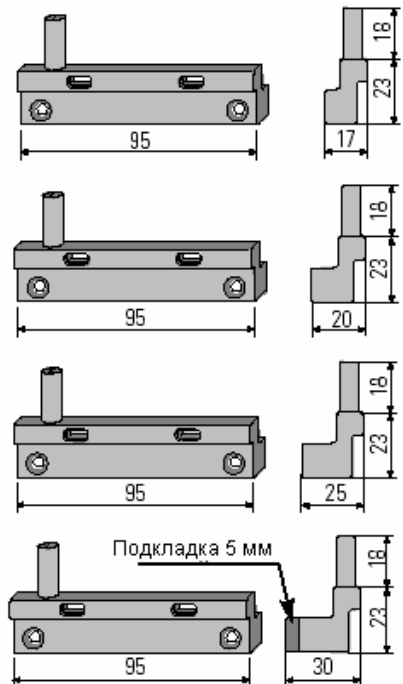


Позиция монтажа для расстояния 17, 20, 25 и 30 мм для деревянных окон

Позиция монтажа для 17, 20, 25 и 30 мм для деревянных и пластиковых окон

Пластина с запорными цапфами

Для монтажа с расстоянием

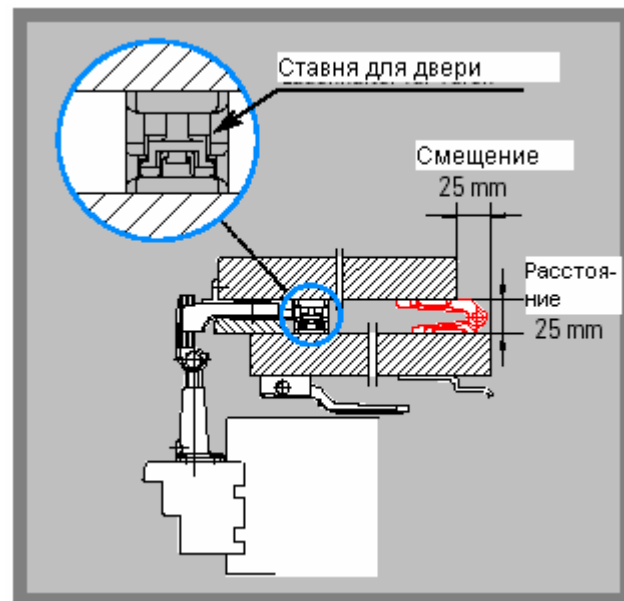
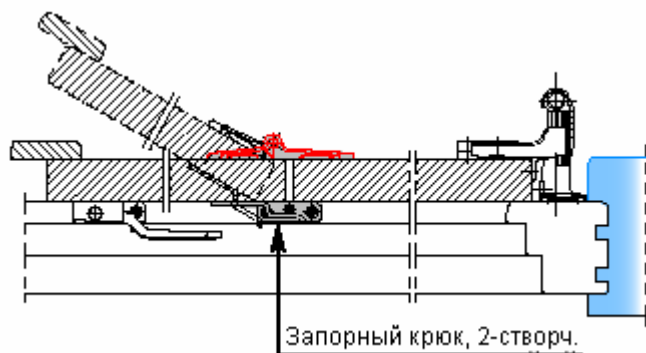


MACO RUSTICO
 фурнитура для ставень
 крепление на оконную коробку

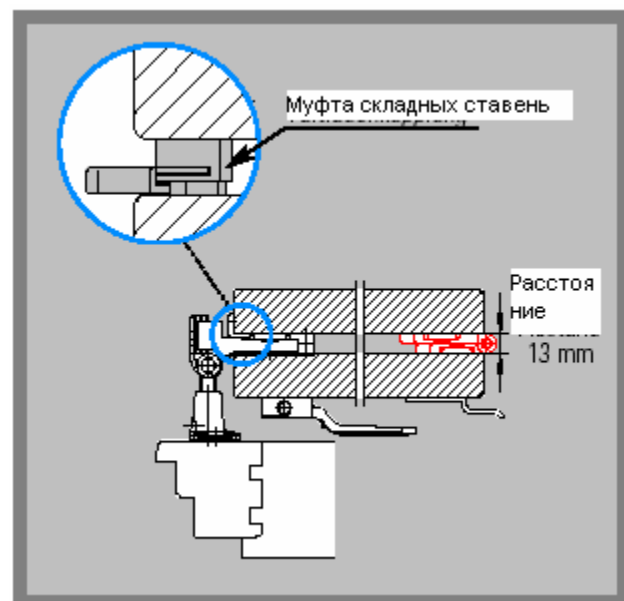
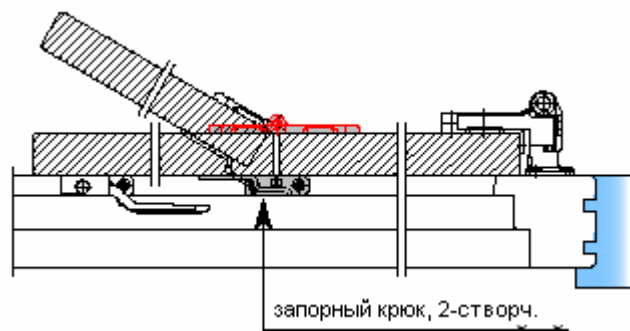
MACO RUSTICO
фурнитура для ставень
крепление на оконную коробку
22

Складные ставни с точкой вращения, расположенной снаружи

Пример крепления с откосами

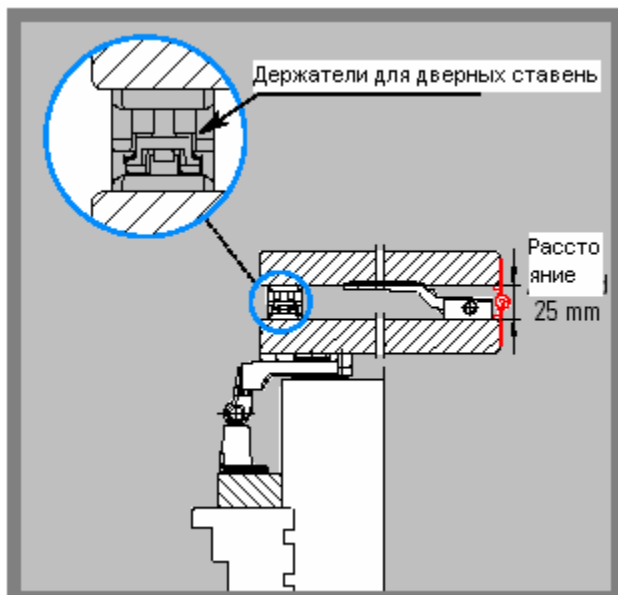


Пример крепления без откосов

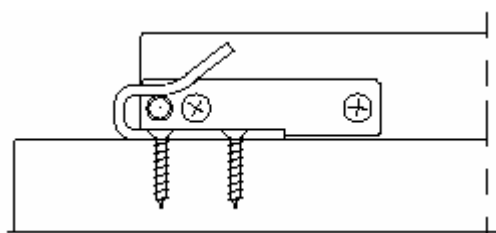
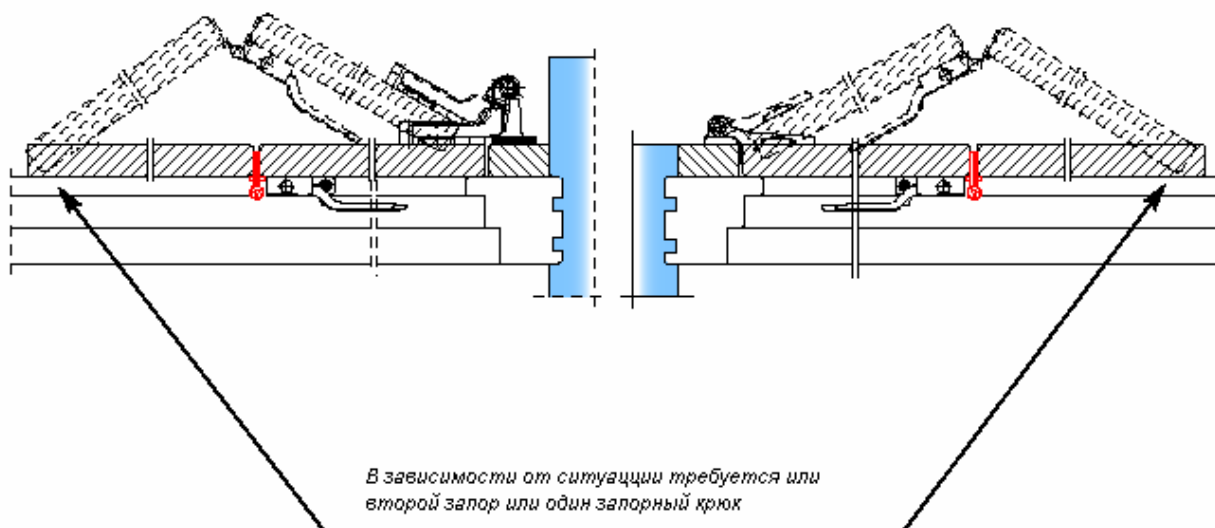
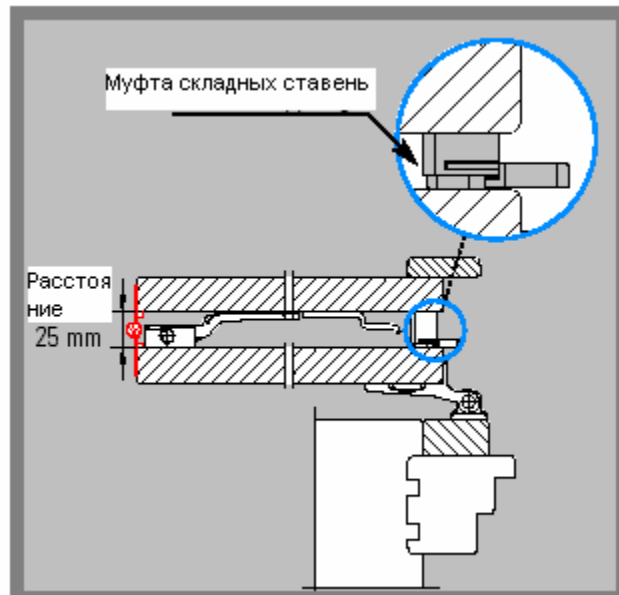


Складные ставни с точкой вращения, расположенной внутри

Пример крепления с откосами

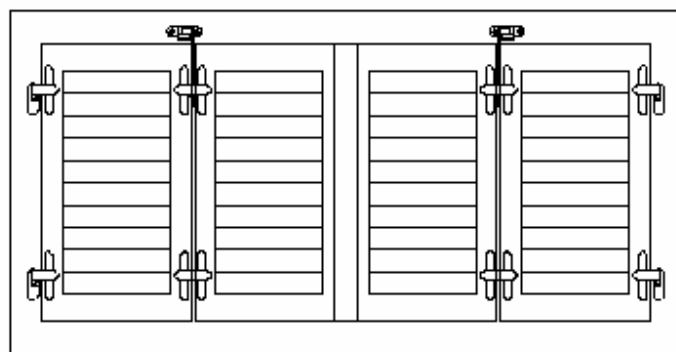
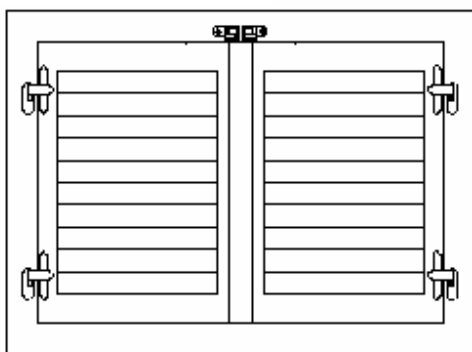
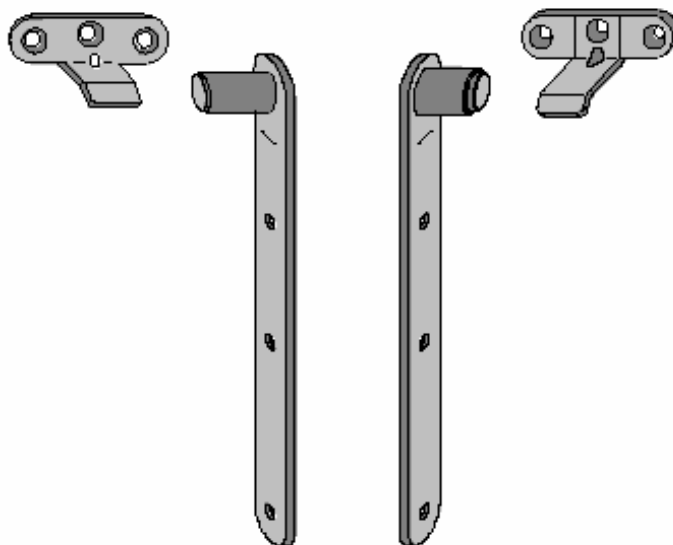


Пример крепления без откосов

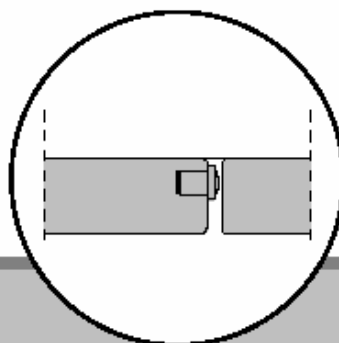


MACO RUSTICO
 фурнитура для ставень
 крепление на оконную коробку

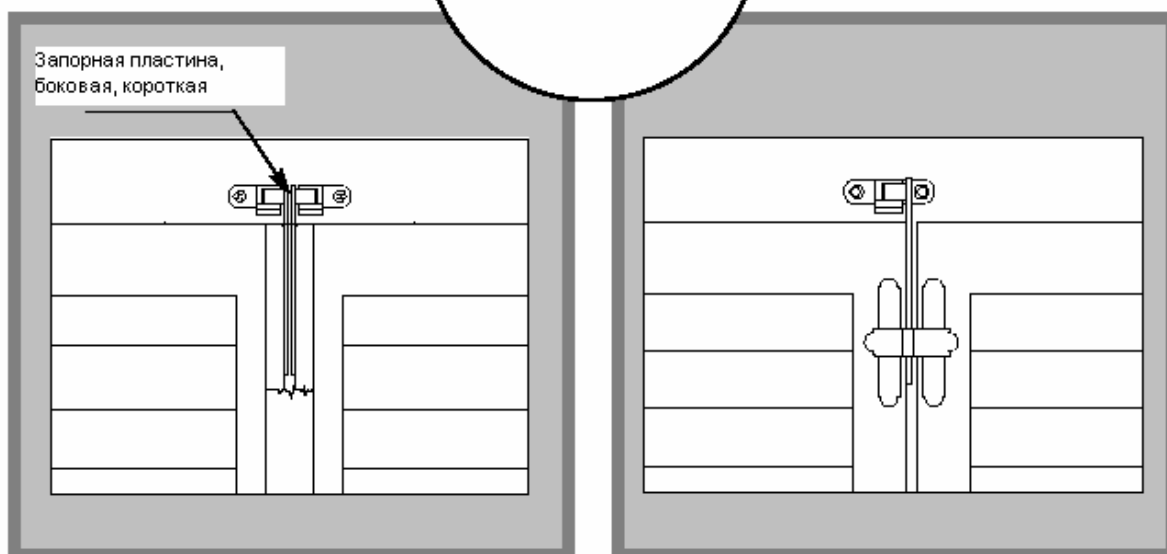
Запорная пластина для ставень



Для ставень



Для складных ставень



MACO RUSTICO
фурнитура для ставень
крепление на оконную коробку

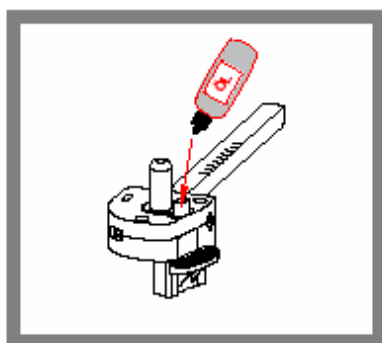
Рекомендации по уходу

Один раз в год фурнитуру для ставень Rustico необходимо смазывать маслом – а именно, все подвижные элементы петель, держатели и запоры. Особенно важно смазывать все металлические детали, трущиеся друг о друга, для того, чтобы

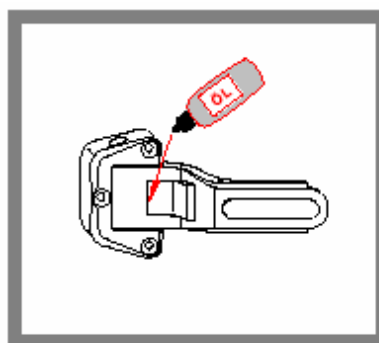
обеспечить их продолжительную работу. Необходимо следить за тем, чтобы несущие детали не изнашивались.

Все требуемые регулировки фурнитуры должны выполнять только специалистами.

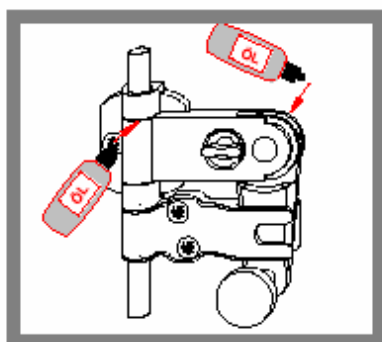
Растровый держатель



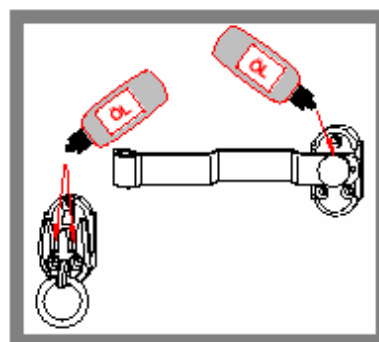
Запор ставень



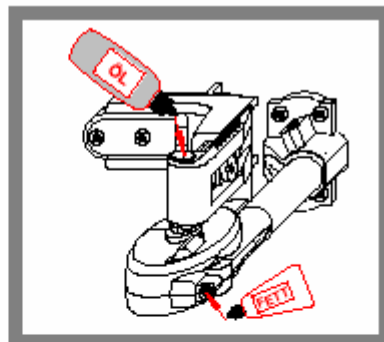
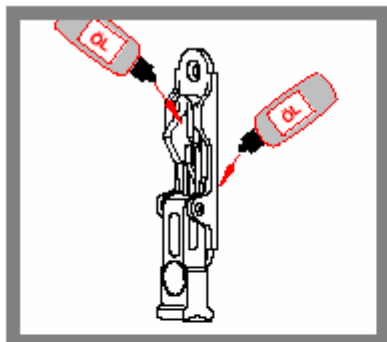
Запор ставень универсальный



Средний запор ставень

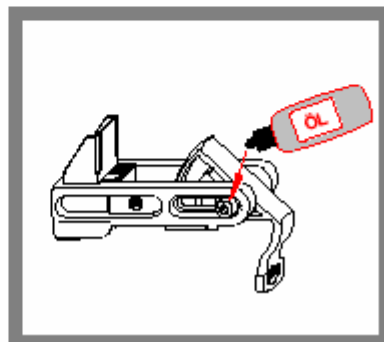
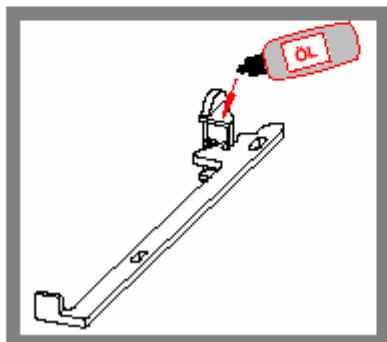


Держатель
дверных
ставень



Механизм и
петля системы
открывания
ставень изнутри

Держатель
ставень
Komfort



Держатель
ставень

Описание продукции

Поверхность

Все элементы фурнитуры MACO предложены в трех цветах:

- Черный – S
- Бронза
- Белый – P

Все желтые пассивированные элементы покрыты высококачественным слоем воска, который повышает коррозионную стойкость элементов и обеспечивает легкость их хода. Также благодаря слою воска поверхность более однородна.

Стальные детали, покрыты черным или белым лаком, перед покраской на них наносится слой цинка, затем – лак, распылением.

Трехслойная поверхность MACO проходила тест: 360 часов в солевом тумане до образования красной ржавчине, результаты теста

значительно выше требований RAL, предъявляемых к поворотно-откидной фурнитуре :

Выдержки из RAL – RG 607/3:

При тестировании стальных элементов в солевом тумане в соответствии с DIN 50 021 SS на видимой поверхности не допускается образование белой ржавчины через 72 часа, красной ржавчины через 240 часов.

При повреждении поверхности не гарантируется защита от коррозии. Это же относится и к случаям использования едких или кислотосодержащих моющих средств.

При установки ставень на пластиковый профиль необходимо удалять стружки, получающиеся при сверлении армировки, в противном случае возможно образование ржавчины.

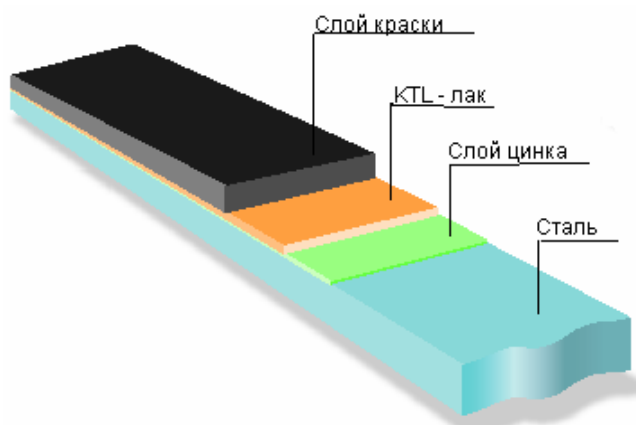
Защитный слой наносится на

Защитный слой, наносимый на сплав

MACO RUSTICO

фурнитура для ставень
крепление на оконную коробку

стальную фурнитуру



цинка с алюминием (Zamak)

