

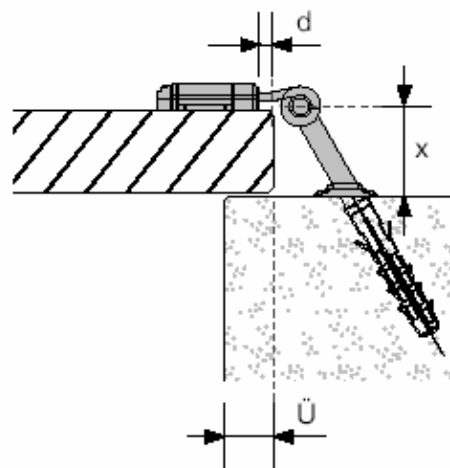
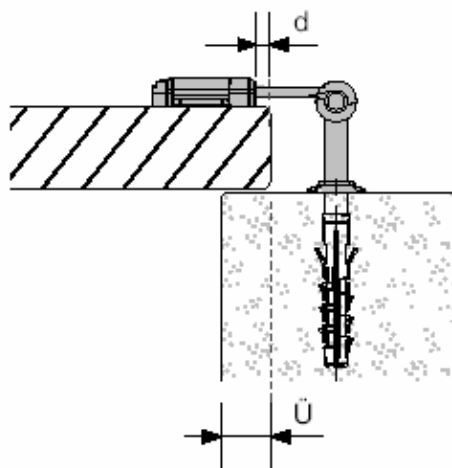
MACO Rustico

Рекомендации по монтажу

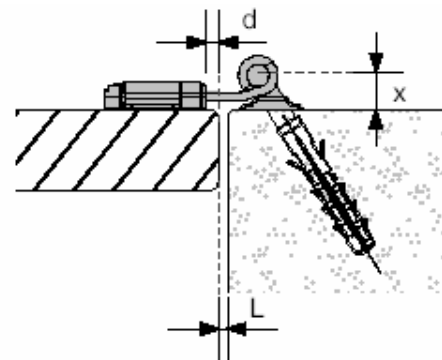
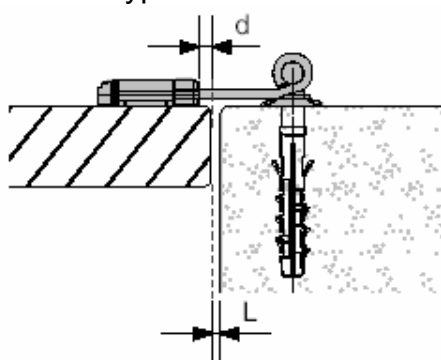
Крепление в стену

Виды монтажа Крепление в стену

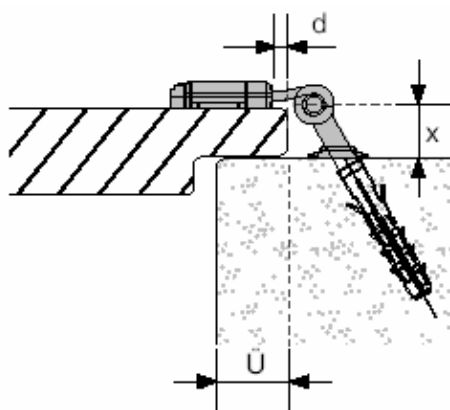
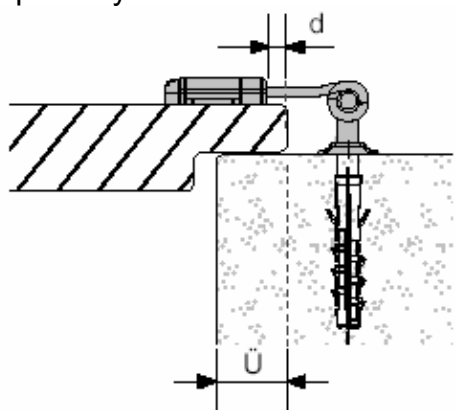
Ставни накладываются на стену



Ставни на уровне стены

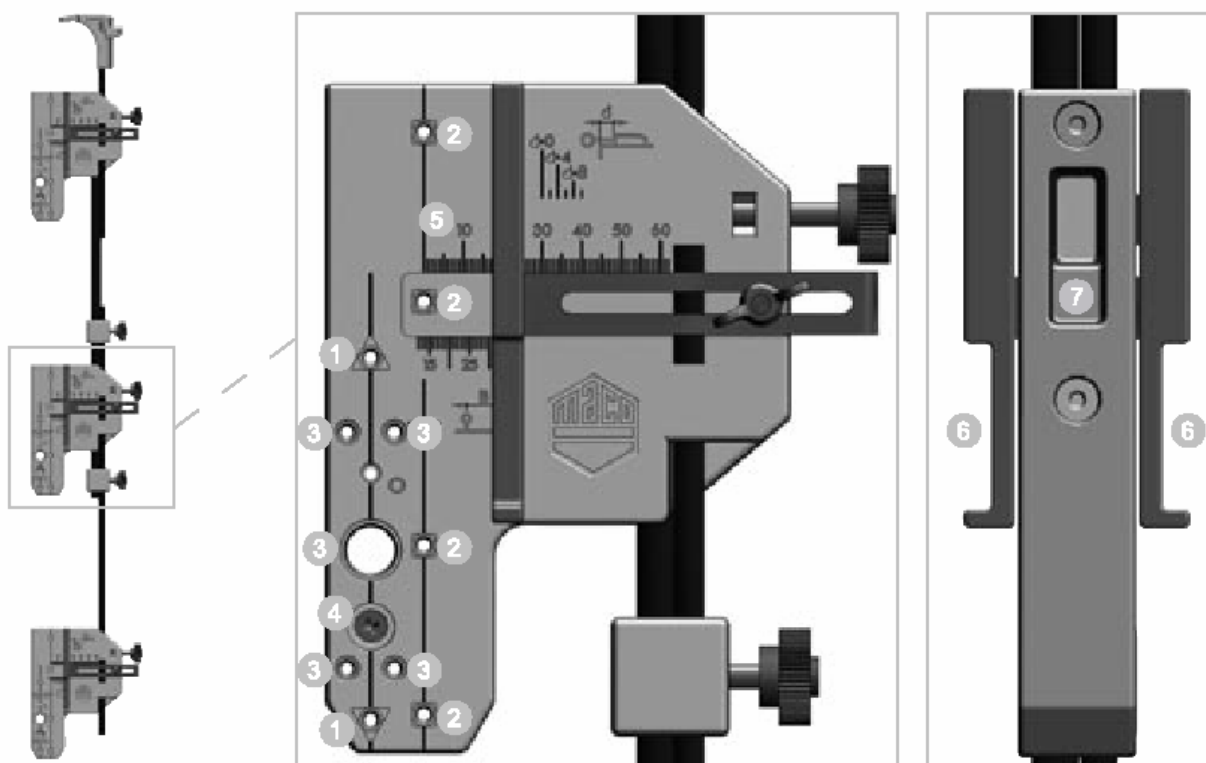


Промежуточное положение



Шаблон № 101263

для раздельного монтажа (монтаж петель и консолей производится отдельно)



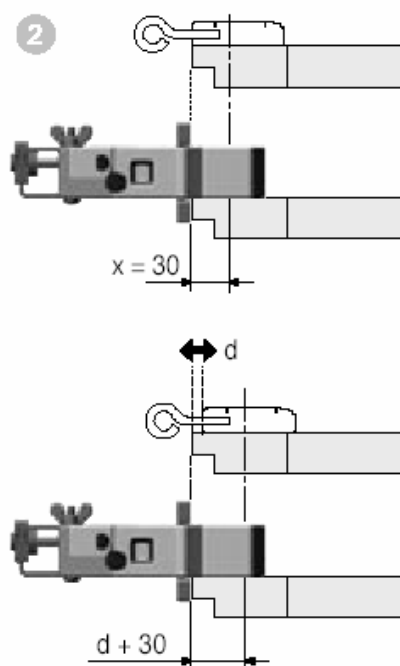
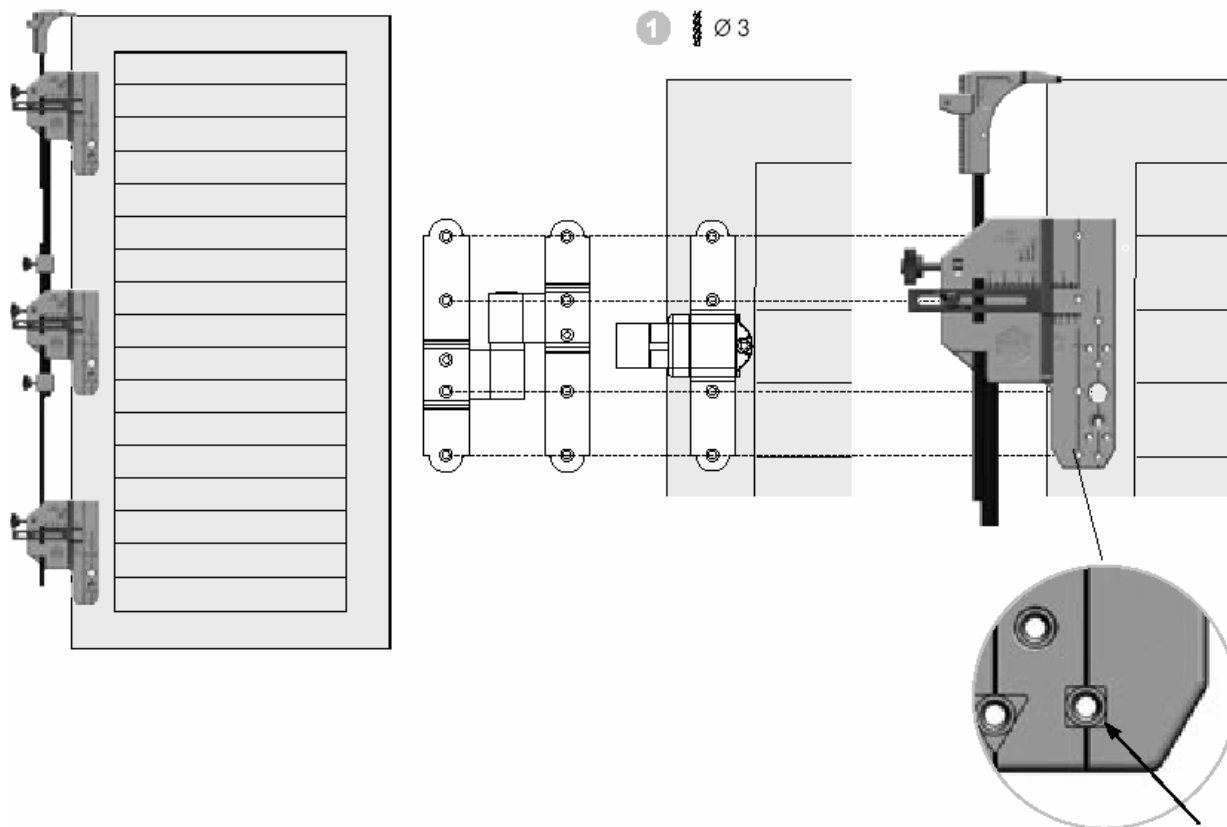
1. Отверстие для сверления
- крепление консоли
2. Отверстие для сверления
крепление
- крестообразной петли
- длинной петли
- угловой петли
- средней петли
3. Отверстие для сверления
- крепление держателей консоли с регулирующей консолью
4. Шурупы для фиксации на установленной коробке
5. Шкала для определения расстояния между шурупами
петли - кромка ставни
6. Паз для определения места установки петли
6. Возможность крепления натяжного приспособления для шаблонов Rustico при раздельном монтаже (Арт. № 28379)

MACO RUSTICO

фурнитура для ставень, крепление в стену

Монтаж петель

1. Настроить на шаблоне расстояние, на котором будет крепиться петля
2. Настроить держатель шаблона по установленному расстоянию

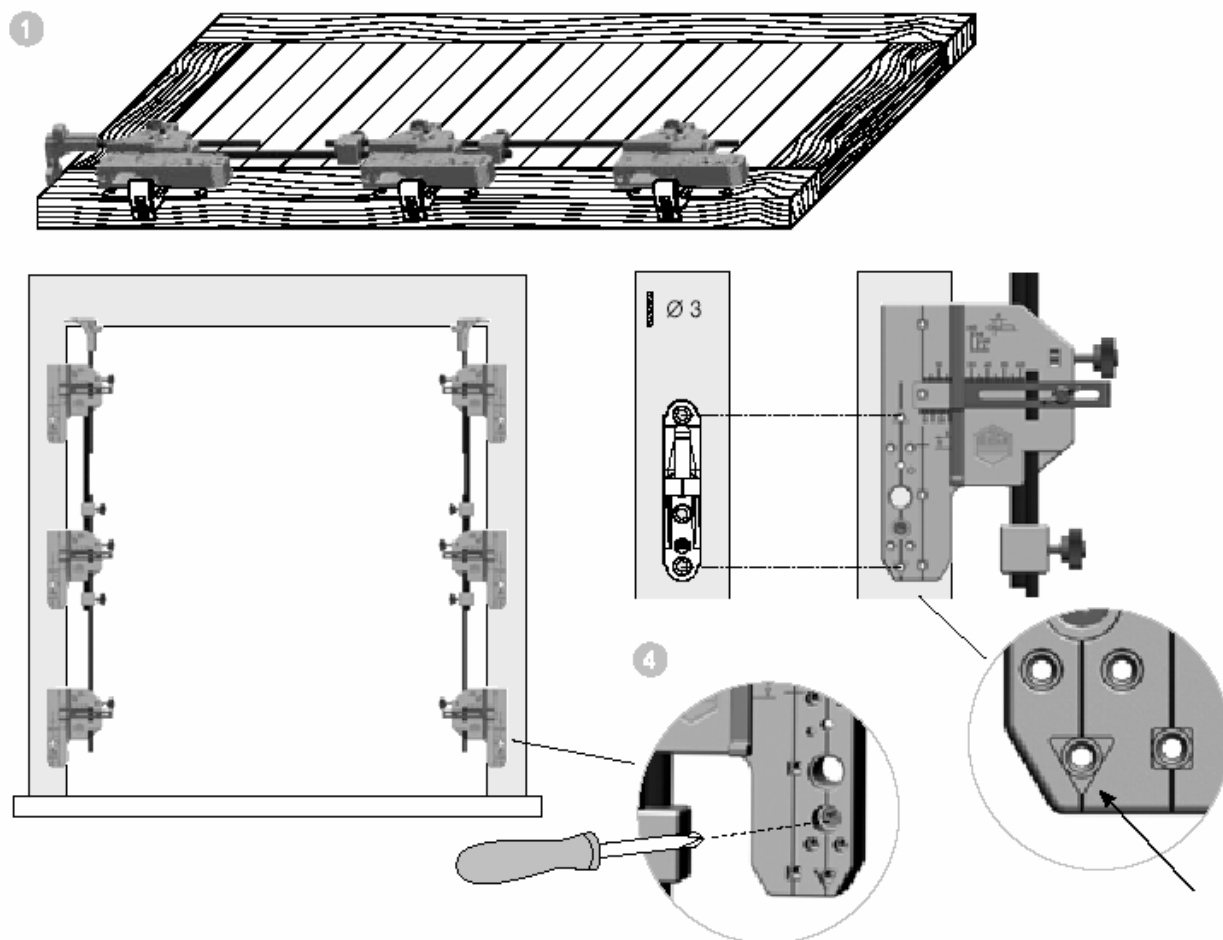


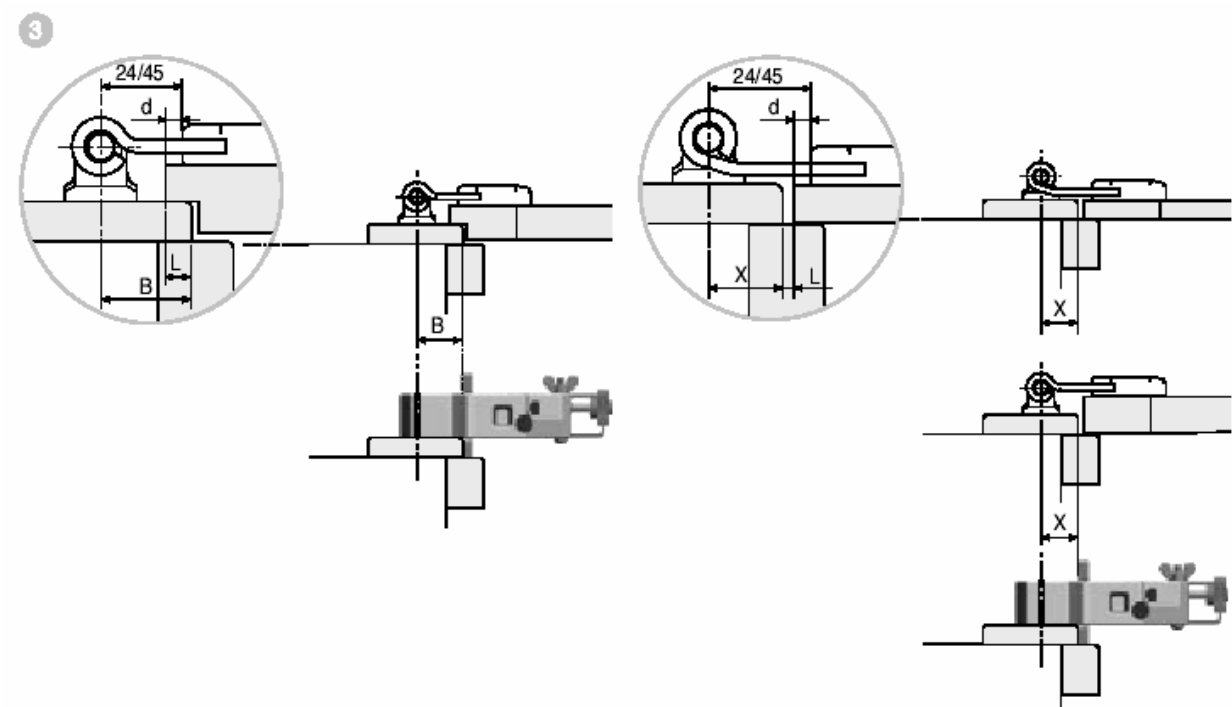
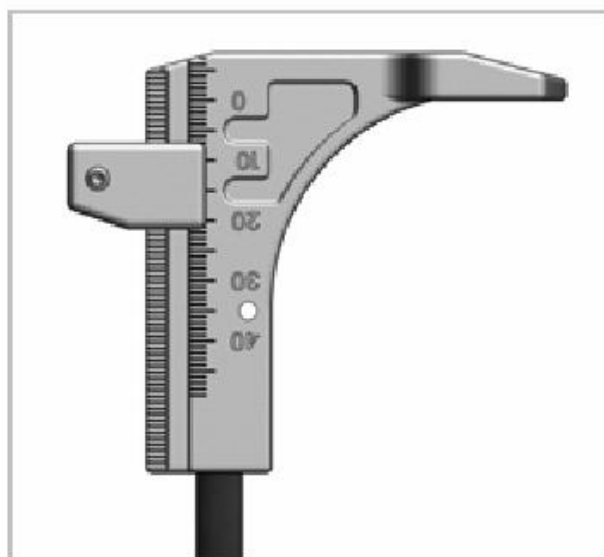
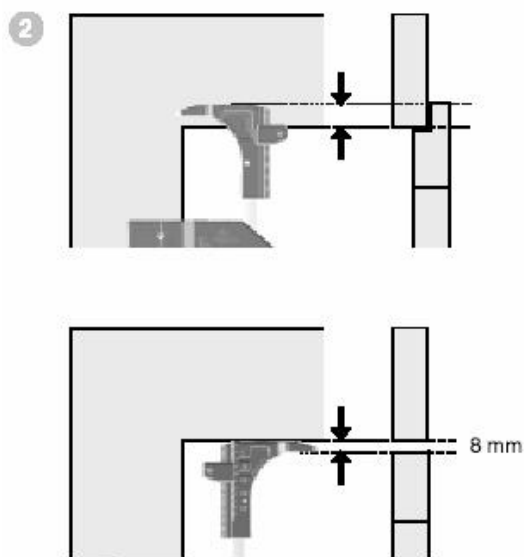
MACO RUSTICO
фурнитура для ставень, крепление в стену



Монтаж на коробке

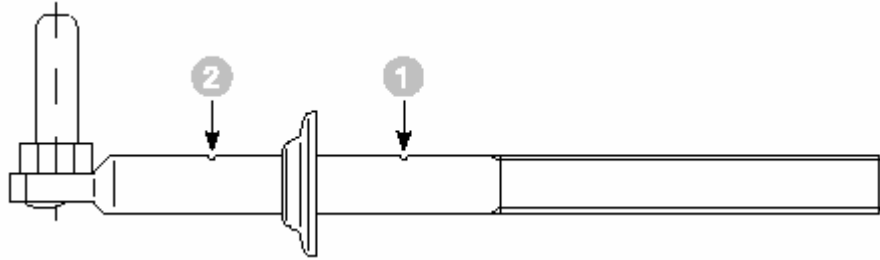
1. Определить размер петель
2. Настроить наплав
3. Настроить расстояние В (расстояние до середины консоли)
4. Закрепить шаблон на коробке





MACO RUSTICO
фурнитура для ставень, крепление в стену

Монтаж универсальных консолей

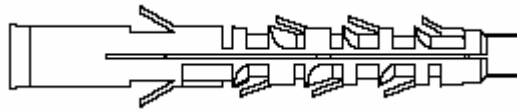


Длина консоли зависит от расстояния до консоли и структуры стены.

Минимальная глубина, на которую консоль вворачивается в стену определена насечками на консоли:

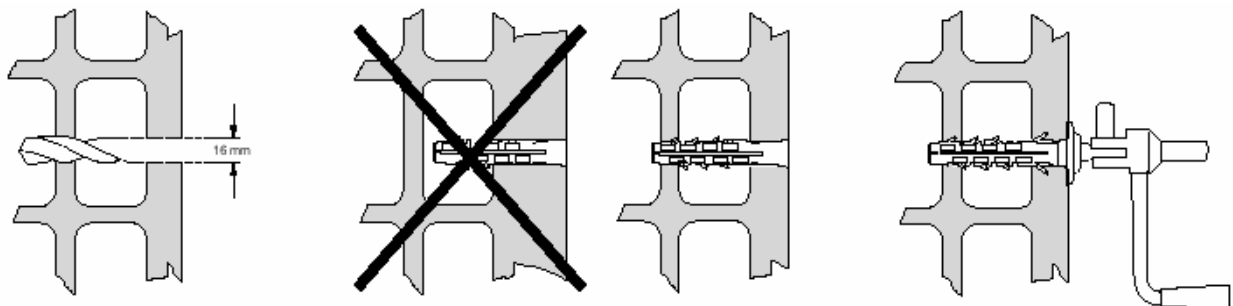
1. 1-я насечка: минимальная глубина установки - дюбель 100 мм
2. 2-я насечка: минимальна глубина установки - дюбель 140 мм.

Дюбель для универсальной консоли



Возможная длина: 100, 140 мм

Монтаж

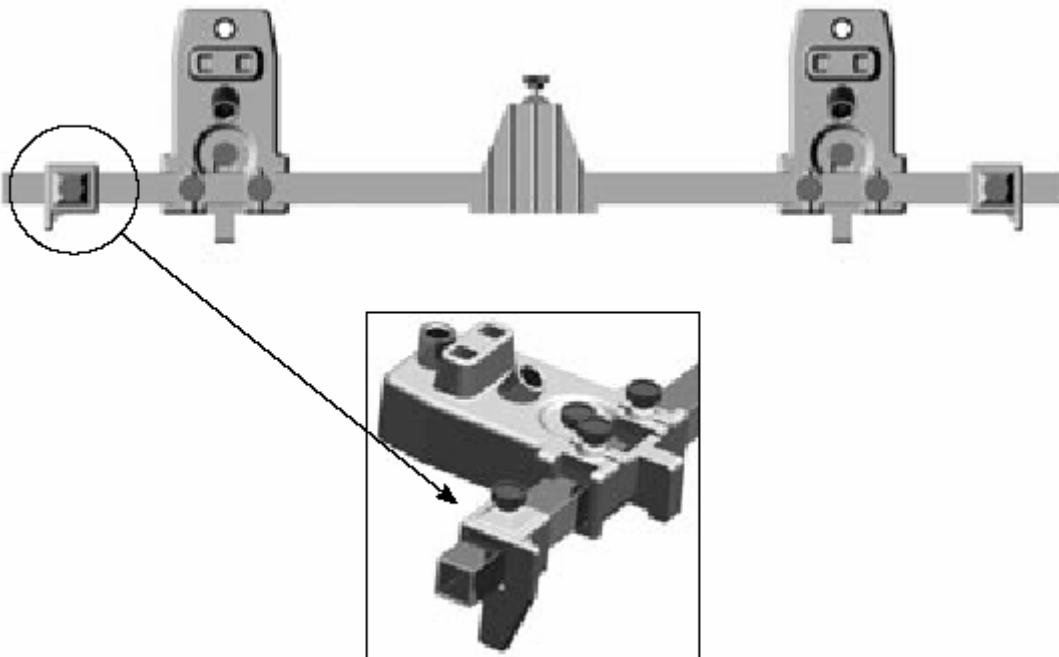




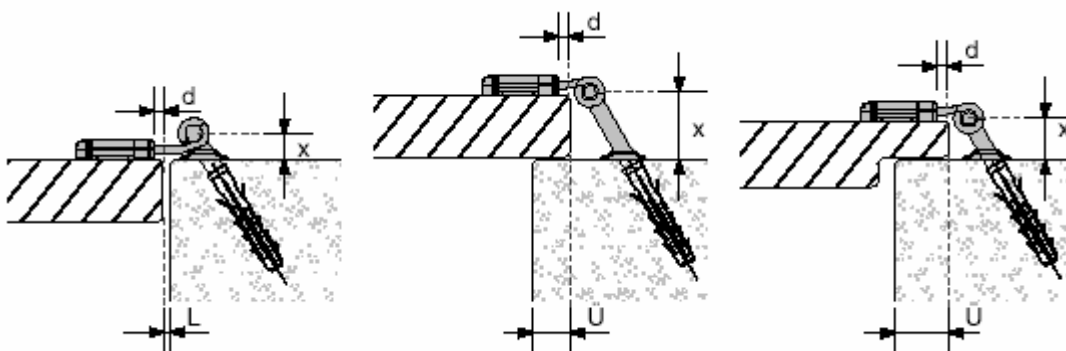
Монтаж в стену: универсальные консоли
для сверления под консоли под углом 30° .
Шаблон № 101265

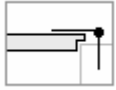


Сборка шаблона

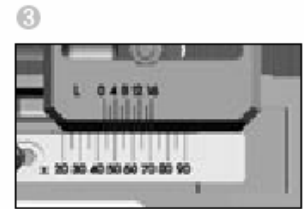
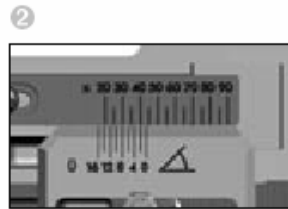
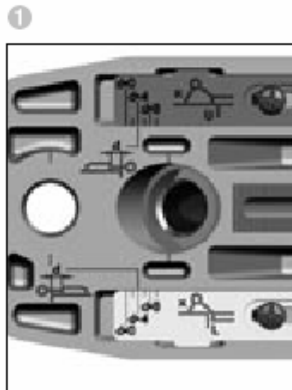
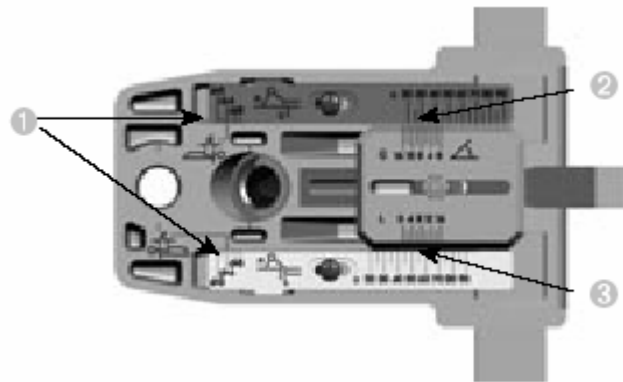


Настройка шаблона

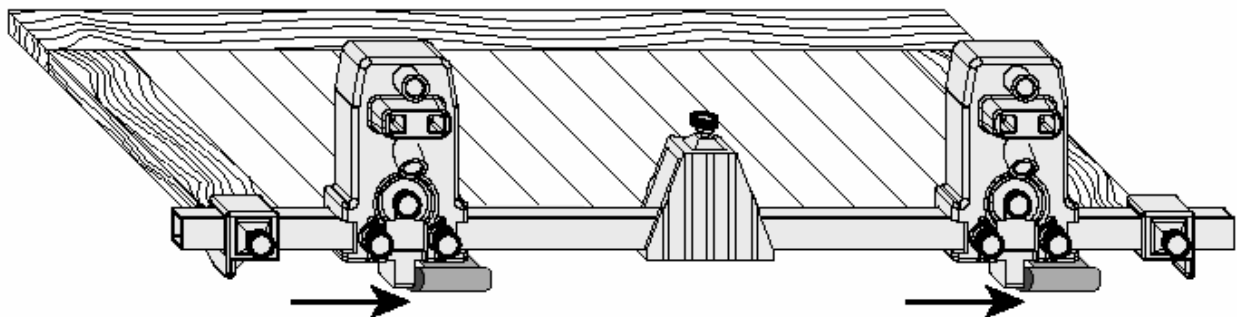


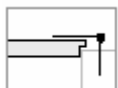


1. "d" - настроить
2. **Ставни накладываются на стену/ промежуточное положение:**
подобрать "U" в соответствии с "x"
3. **Ставни на уровне стены:** подобрать "L" в соответствии с "x"

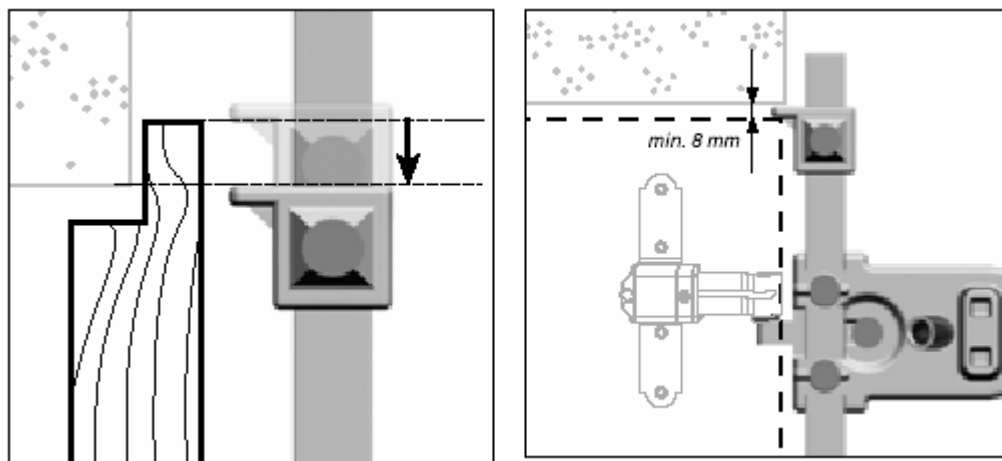


Определить расстояние, на котором будут крепиться петли

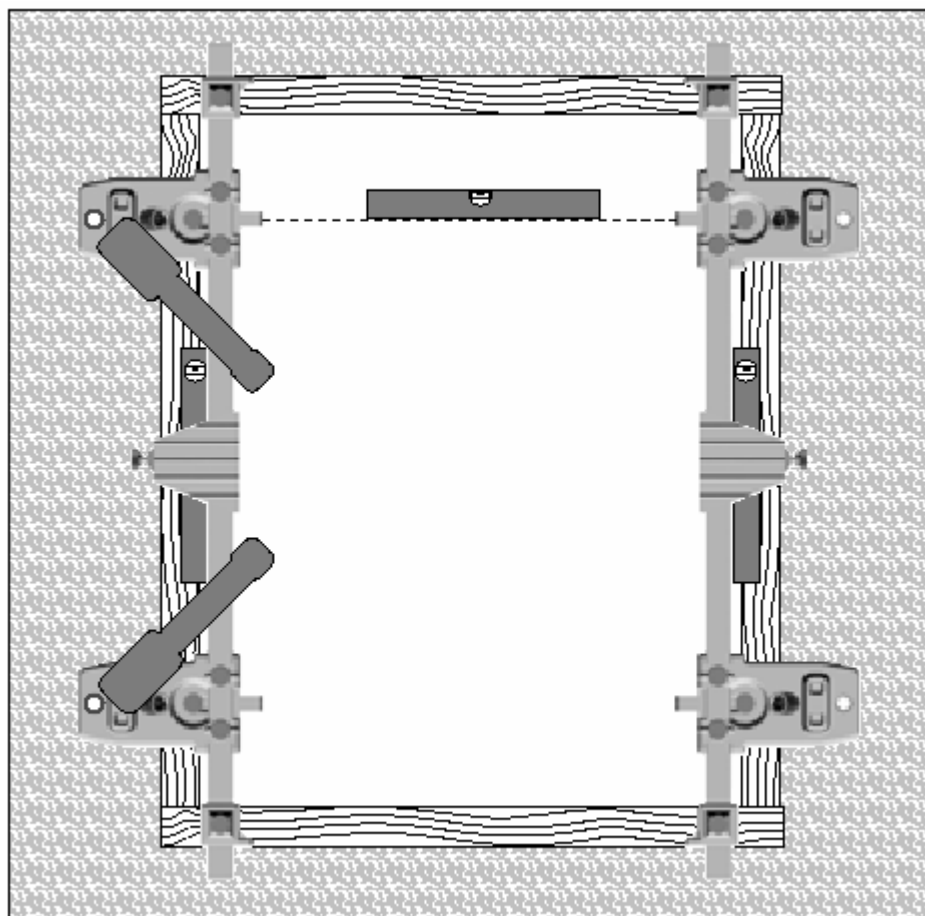




Настроить упор в соответствии с рисунком

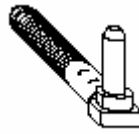


Сверлильный шаблон выровнять по уровню и закрепить струбцинами

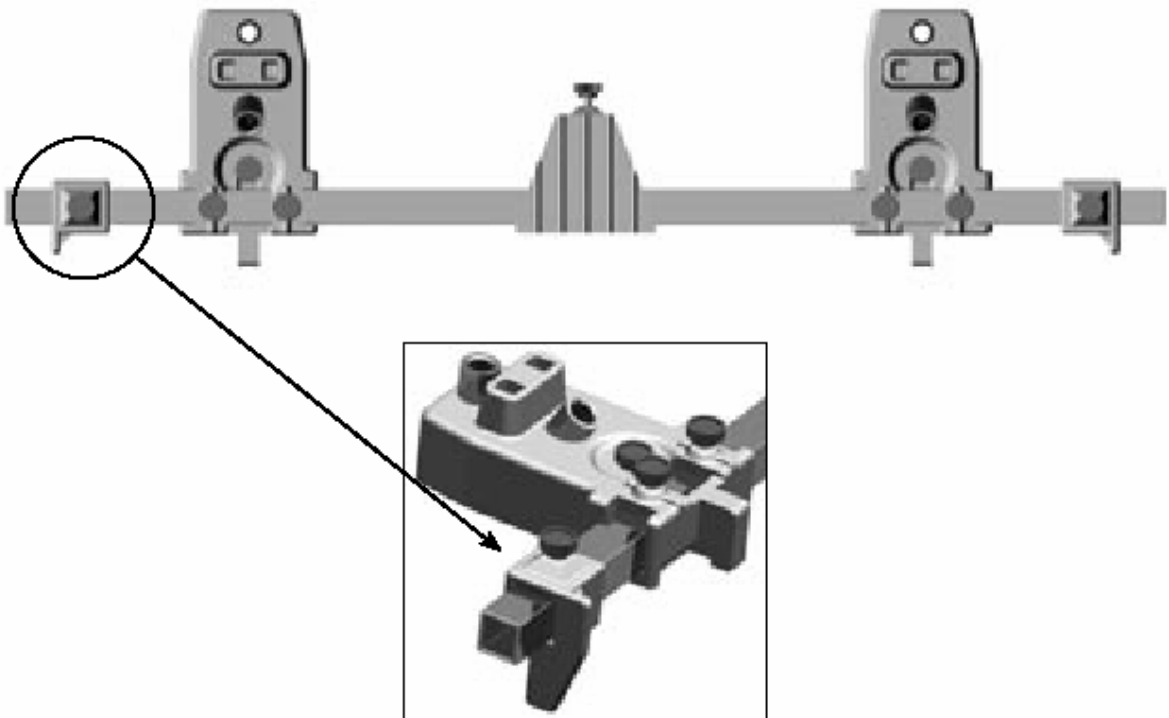




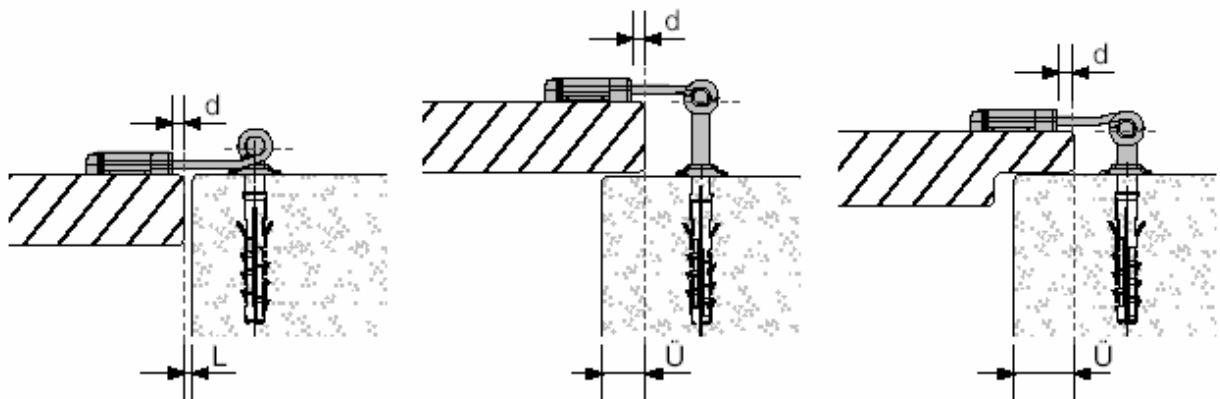
Монтаж в стену: универсальные консоли для сверления под консоли под углом 90° .
Шаблон № 101266



Сборка шаблона



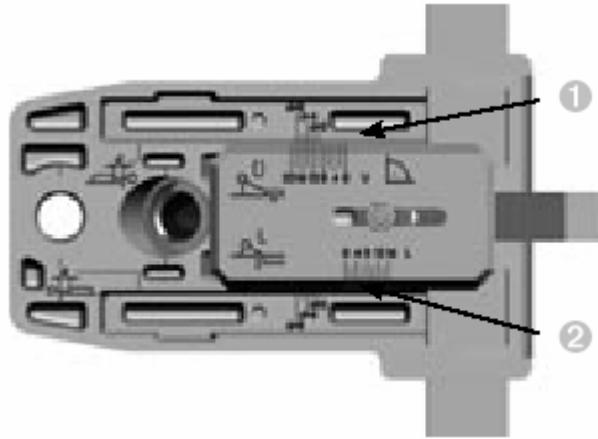
Настройка шаблона



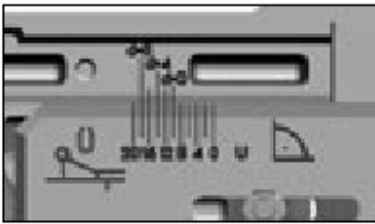
MACO RUSTICO
фурнитура для ставень, крепление в стену



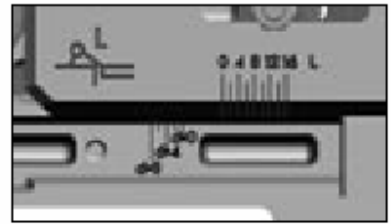
1. **Ставни накладываются на стену/ промежуточное положение:**
подобрать "U" в соответствии с "x"
2. **Ставни на уровне стены:** подобрать "L" в соответствии с "x"



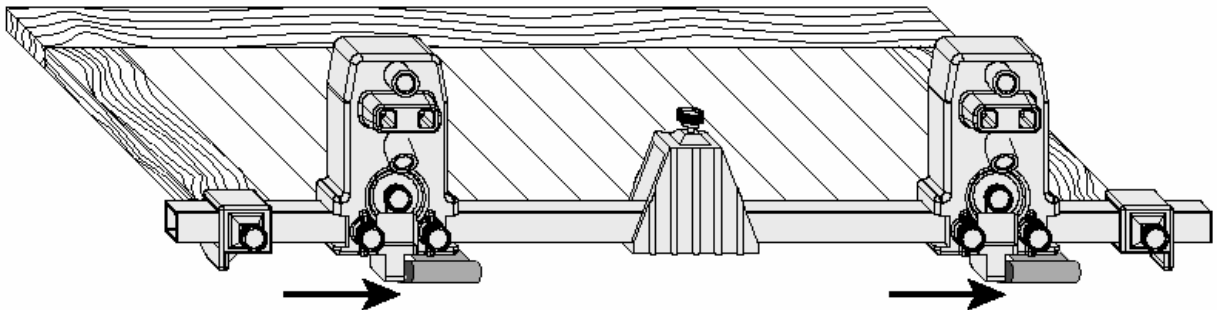
1



2

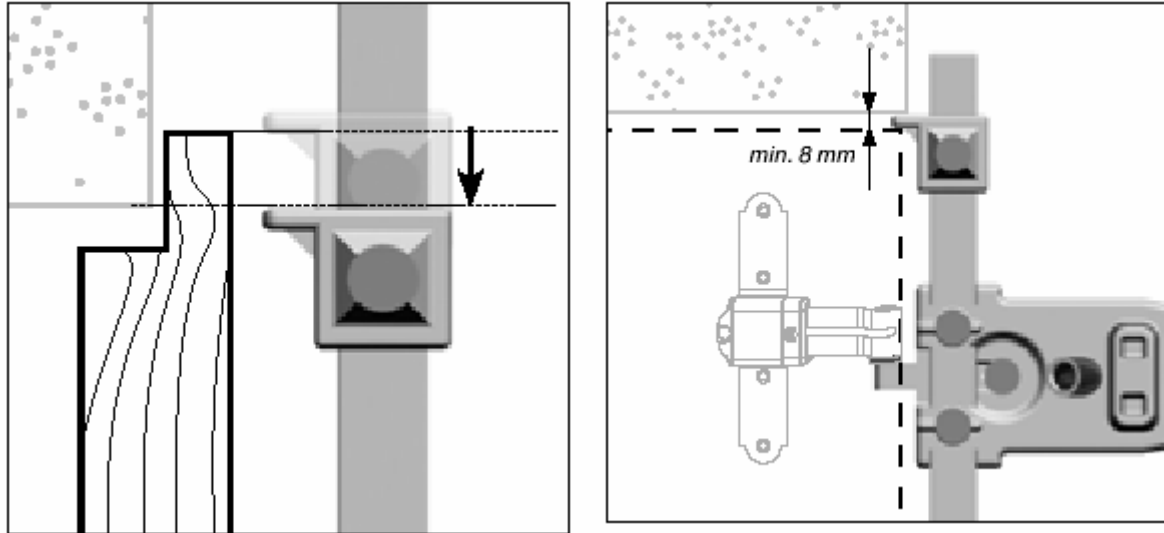


Определить расстояние, на котором будут крепиться петли

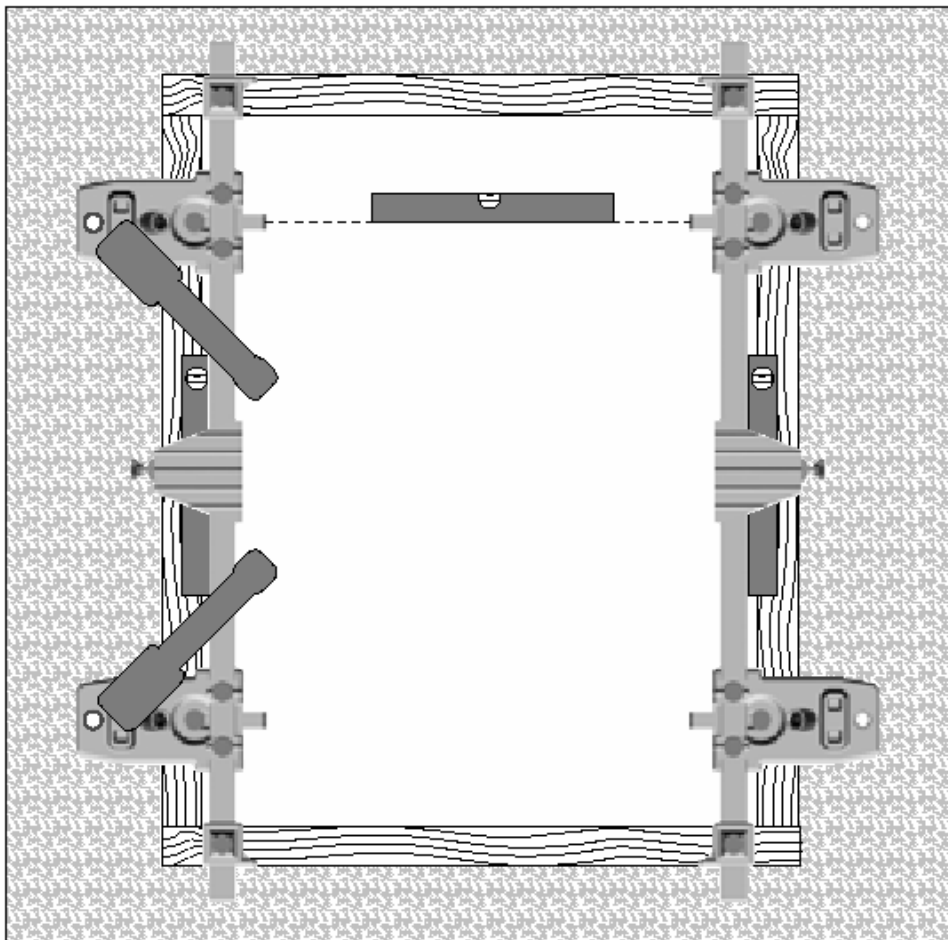




Настроить упор в соответствии с рисунком



Сверлильный шаблон выровнять по уровню и закрепить струбцинами



MACO RUSTICO
фурнитура для ставень, крепление в стену

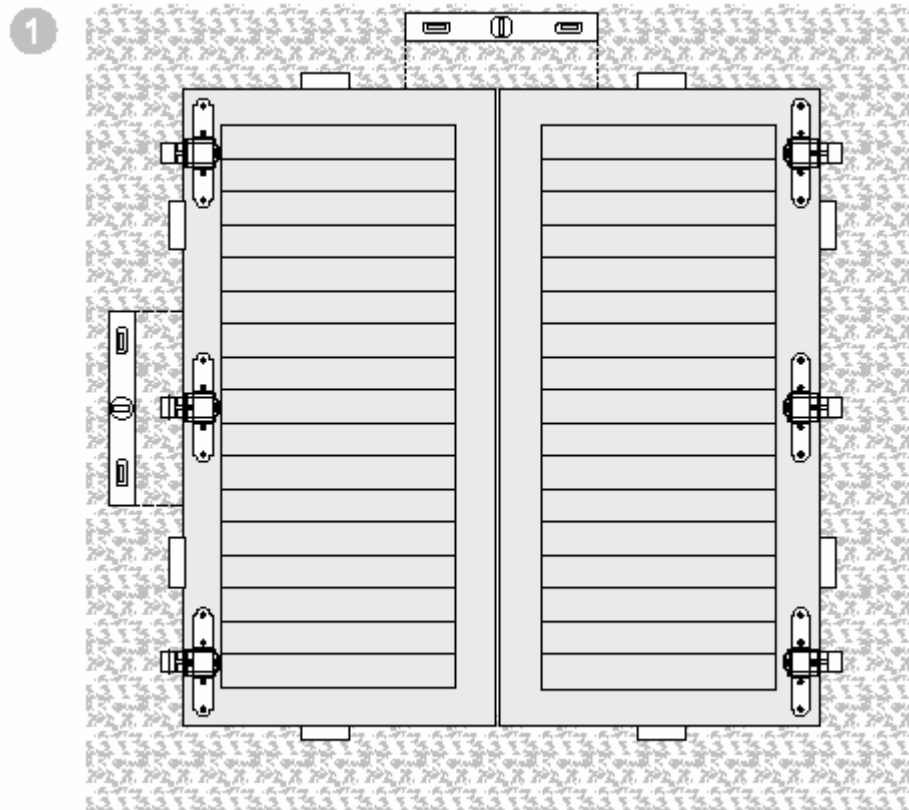


Монтаж: пластиковые дюбели

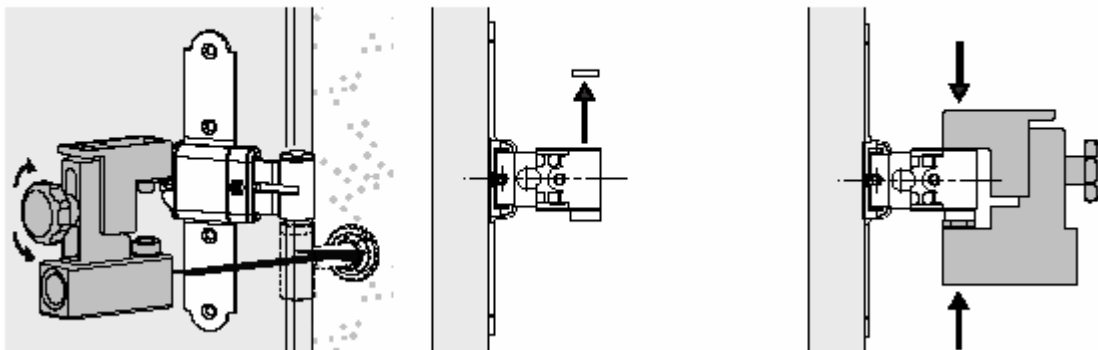
Шаблон № M22616, диаметр 16

Шаблон № M27054, диаметр 20

1. Створки выровнять для правильного монтажа и зафиксировать (закрепить шпонками)
2. Шаблон закрепить на петле

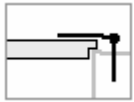


2

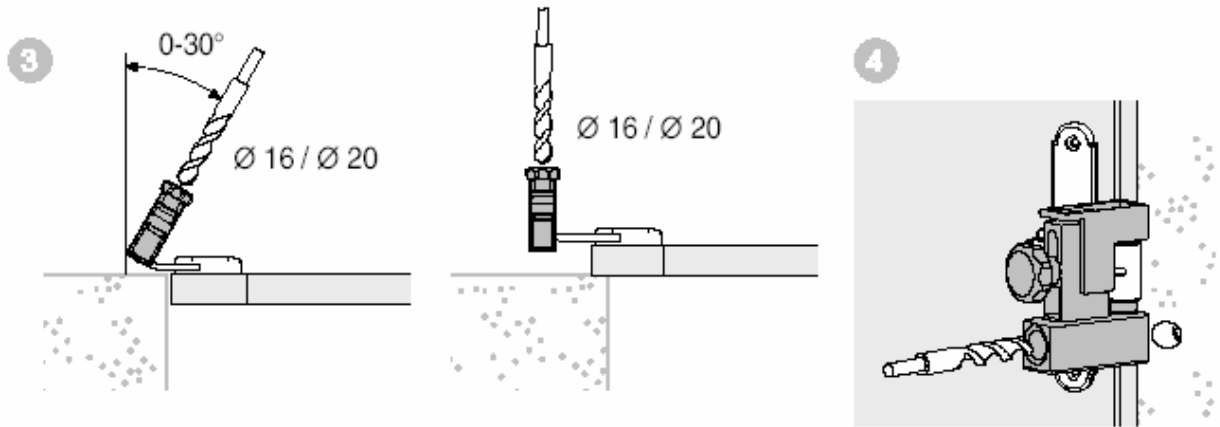


MACO RUSTICO

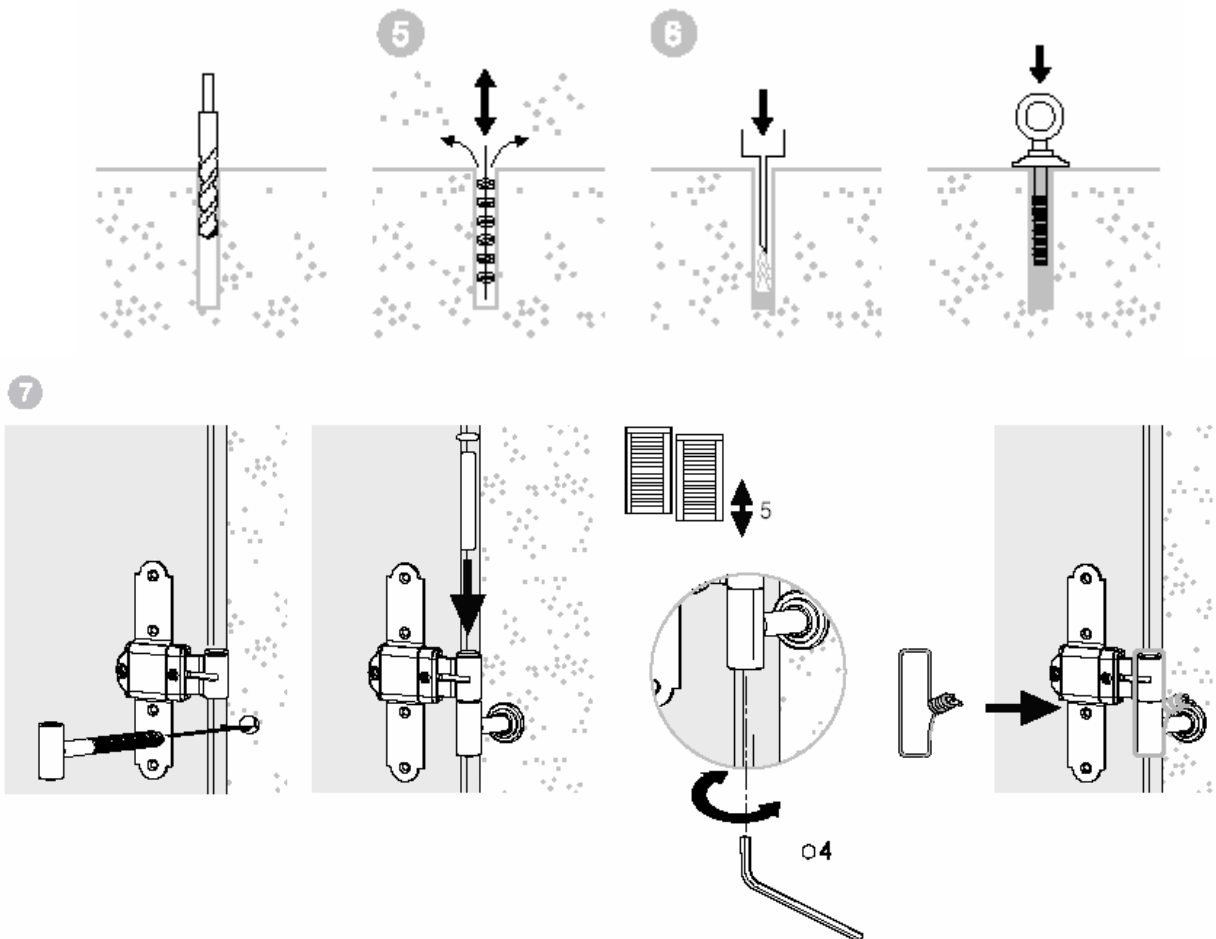
фурнитура для ставень, крепление в стену



3. Выберите угол наклона от 0 до 30 град.
4. Просверлите отверстие



5. Очистите просверленное отверстие
6. Влить клей
7. Установить ставни, отрегулировать и закрепить

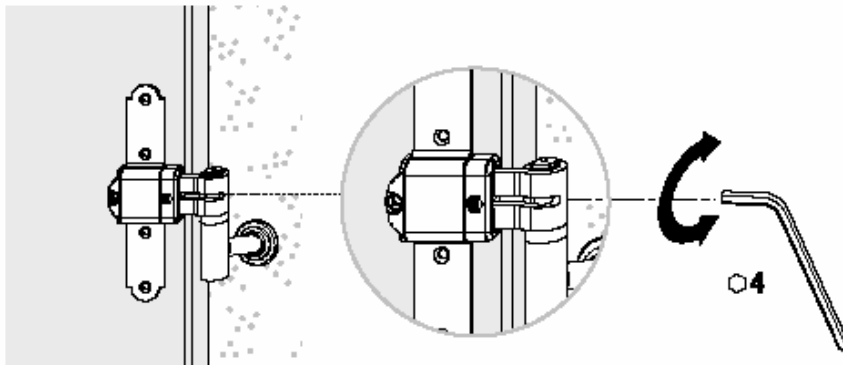


MACO RUSTICO
фурнитура для ставень, крепление в стену



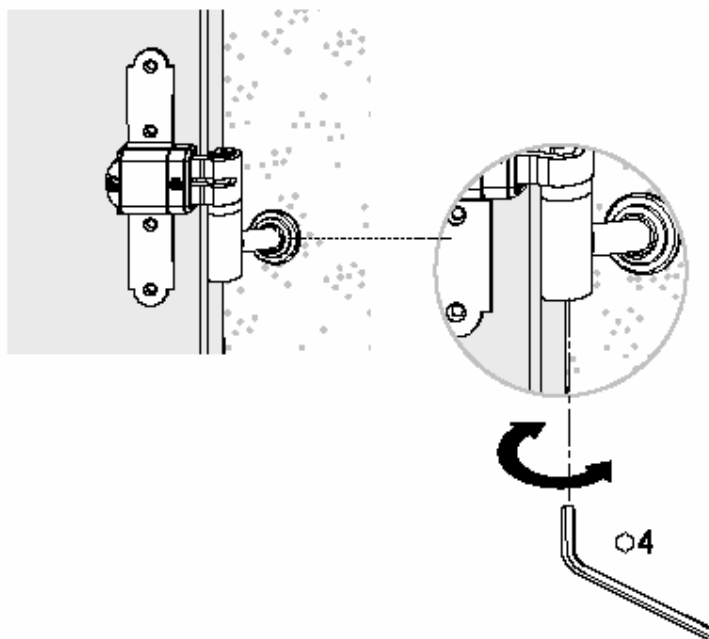
Регулировка петли

Регулировка сбоку

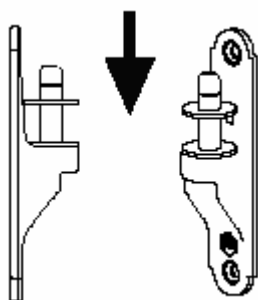


Регулировка ставень

Регулировка по высоте



Альтернатива: шайбы на консолях (макс. 5 шт.)
используются для всех консолей!



MACO RUSTICO

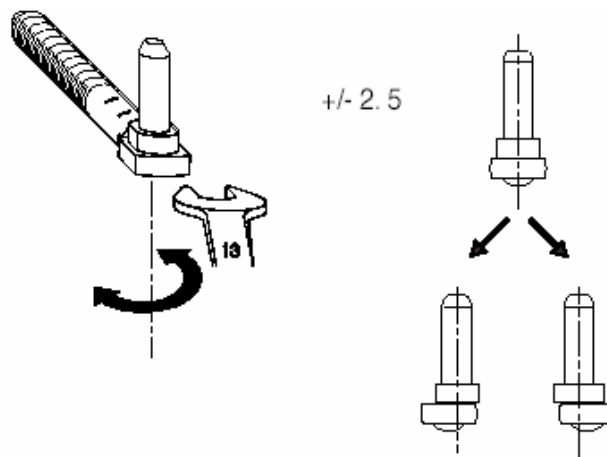
фурнитура для ставень, крепление в стену



Регулировка ставень

Регулировка сбоку

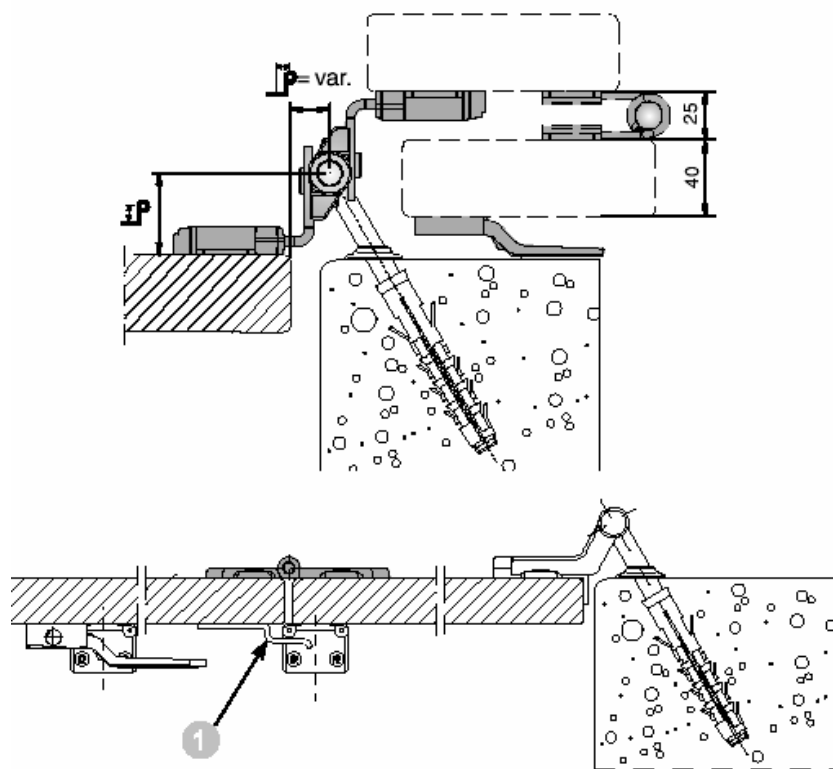
ключом 13 мм



Складные ставни

Пример: точка поворота ставень снаружи

1. Запорные крюки
двустворчатые ставни



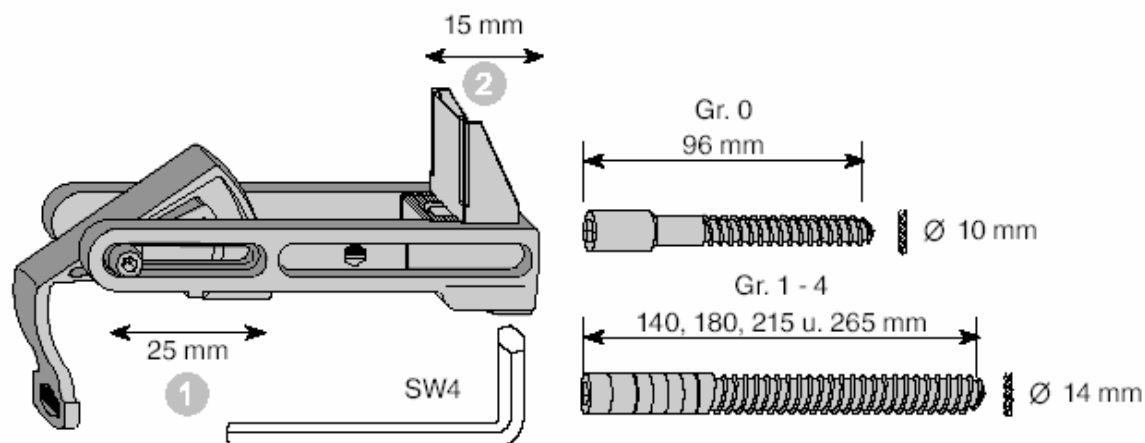
MACO RUSTICO

фурнитура для ставень, крепление в стену

Держатели ставень серии “Classic”

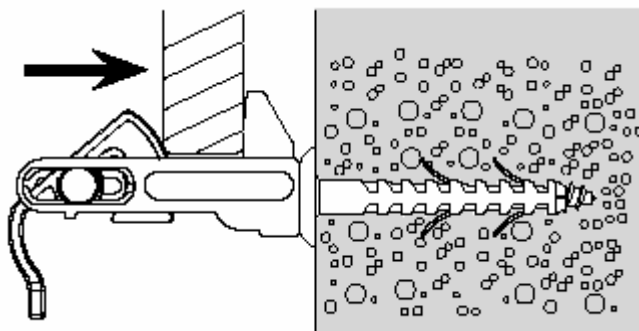
Держатели ставень для опорного стержня

1. Диапазон регулировки: защелка
2. Диапазон регулировки: упор

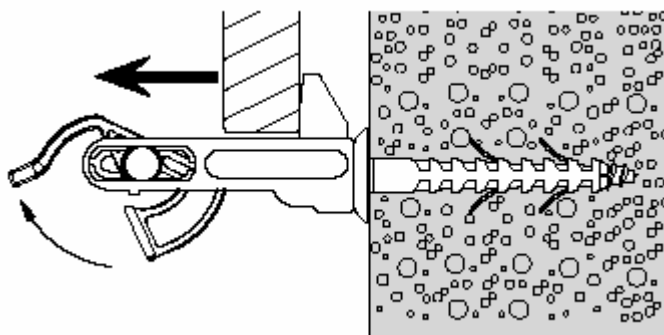


Функционирование:

Ставни закрыты – защелка приподнимается до тех пор, пока не выходит из зацепления



Ставни открыты – защелка фиксируется автоматически



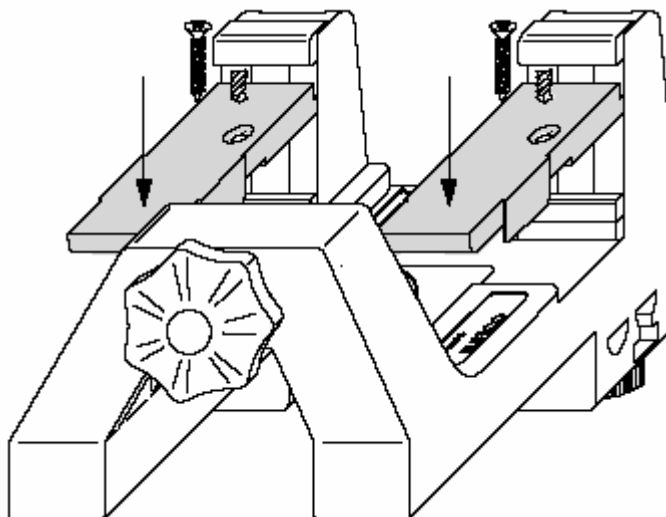
MACO RUSTICO

фурнитура для ставень, крепление в стену

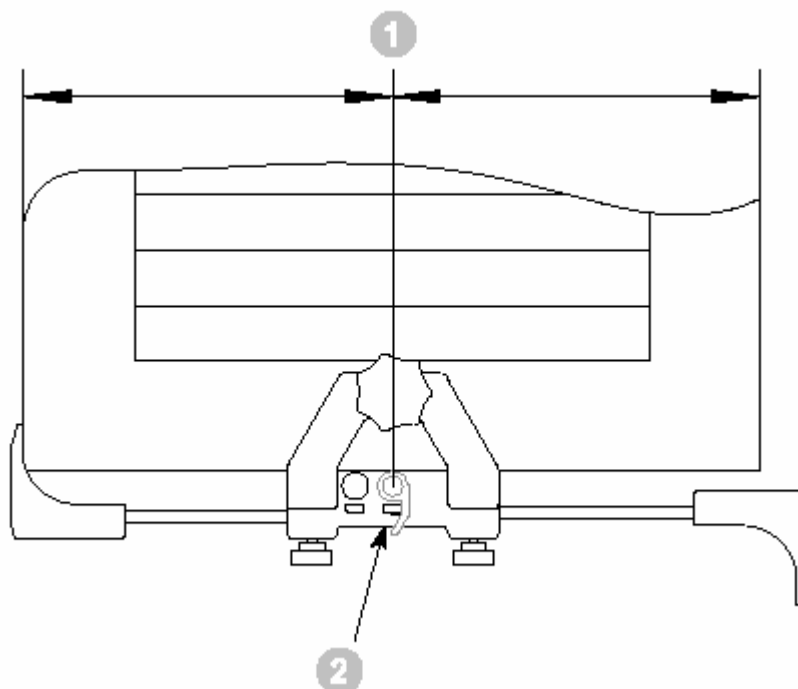
Держатели ставень серии “Classic”

Сверлильный шаблон для держателей ставень 13009

Шаблон оснащен выравнивающими колодками (Арт. 14483.) Старые шаблоны должны оснащаться дополнительно.



1. Держатель шаблонов всегда размещать посередине ставни
2. Сменная втулка, диаметр 10 и 14 мм

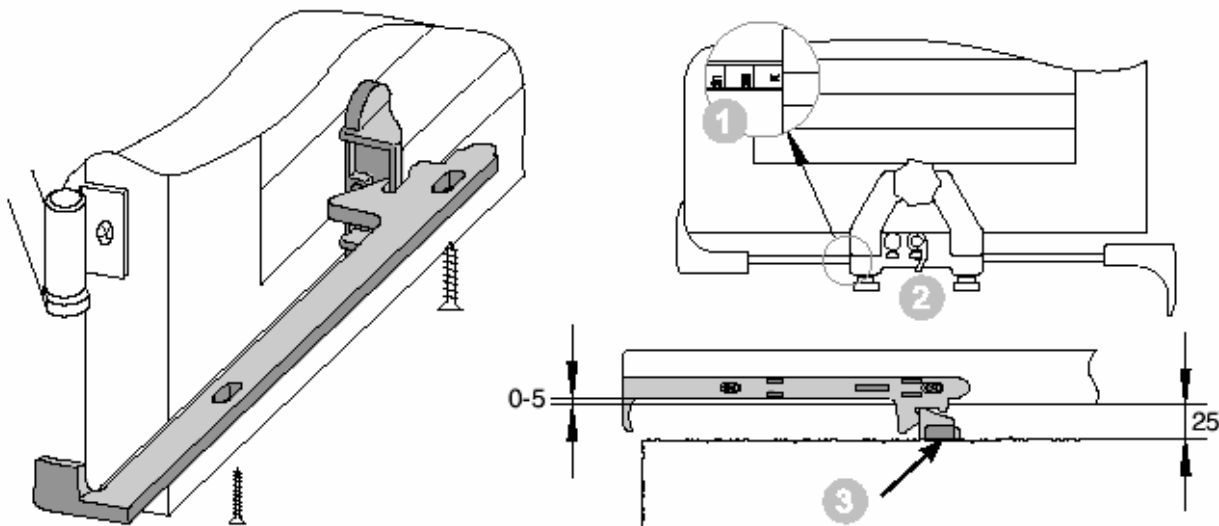


MACO RUSTICO

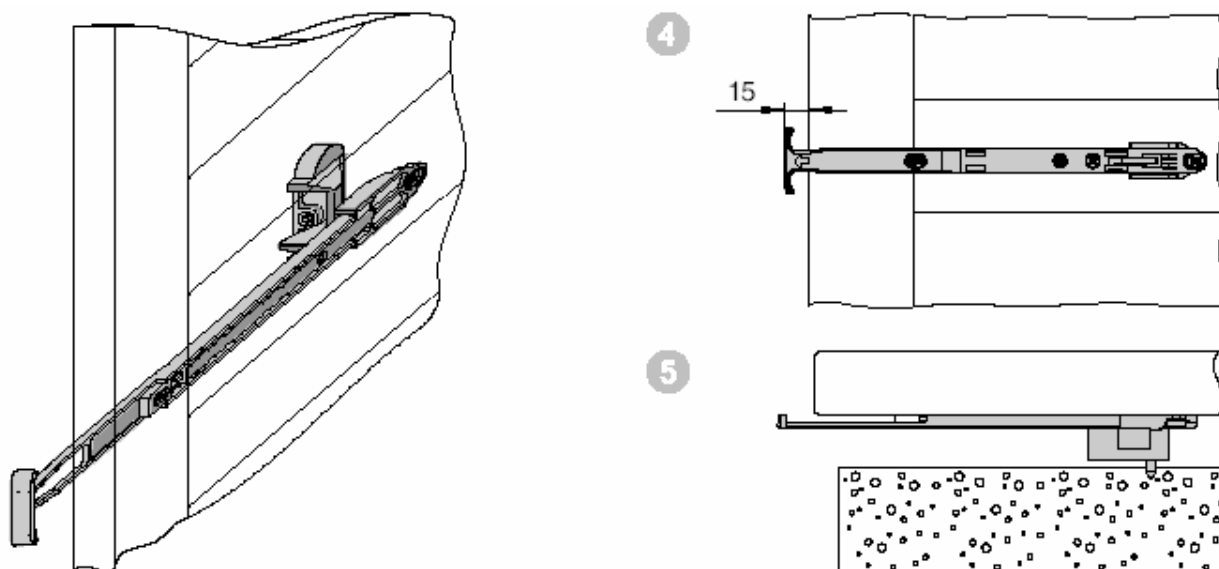
фурнитура для ставень, крепление в стену

Держатели ставень серии “Komfort” Держатели ставень для опорного стержня

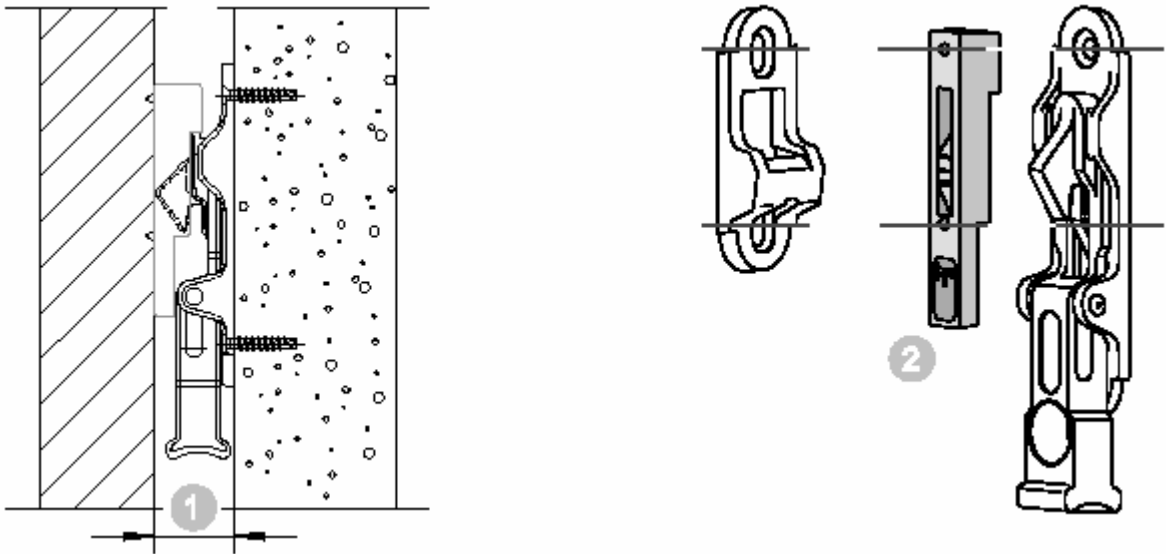
1. Регулировочная шкала
2. Шаблон для держателя ставень арт. № 13009
3. Большое расстояние до стены выравнивается с помощью подкладок 5 или 20 мм (подкладки собираются в стопку)



4. Упор на ставне
5. Упор на стене



Держатели для дверных ставень

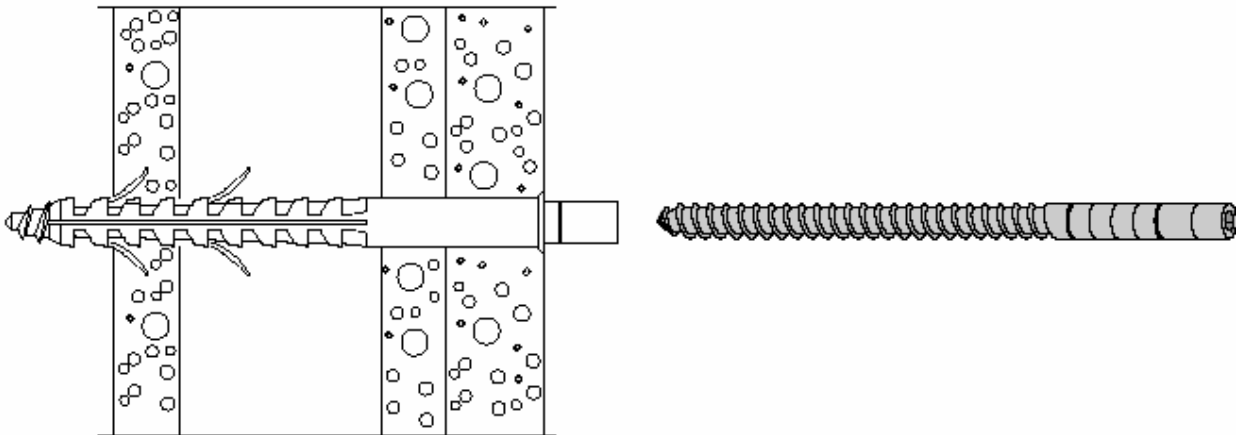


Большое расстояние до стены выравнивается с помощью подкладок 5 или 20 мм (подкладки собираются в стопку)

1. 25 или 35 мм при наличии изоляции на стене
2. Шаблон для держателя ставень на двери, арт. № 40407

Опорный стержень

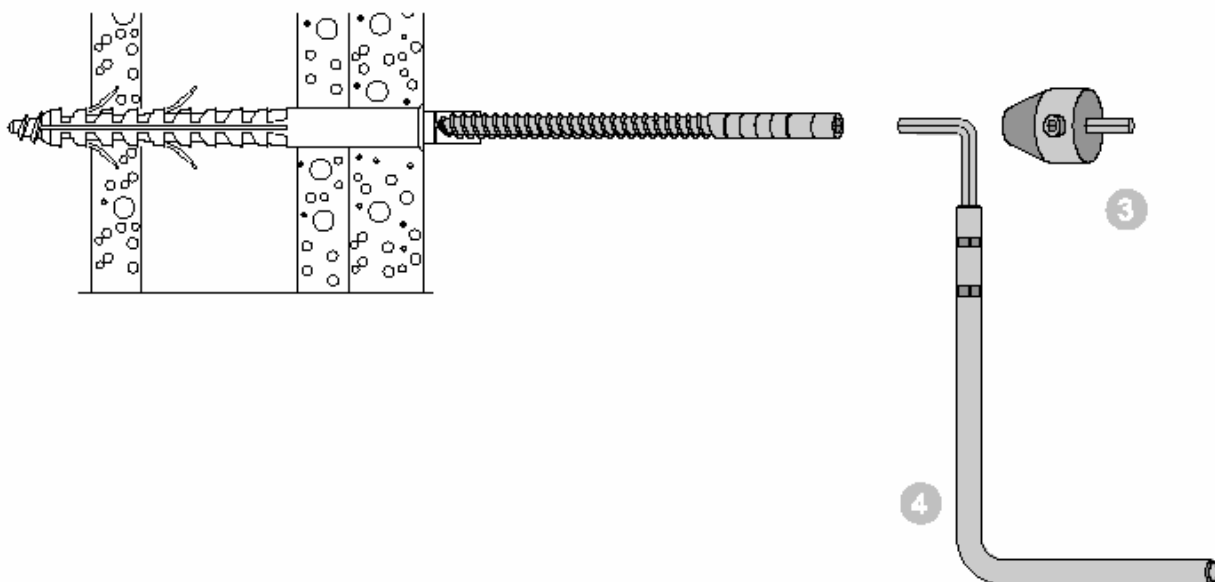
Для держателей ставень Classic, держателей для дверей и держателей ставень Komfort



Дюбель должен пройти как минимум через 2 кирпичные стенки

MACO RUSTICO

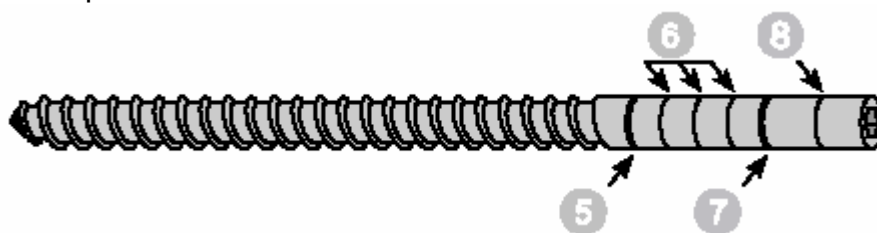
фурнитура для ставень, крепление в стену



3. Сверильное приспособление, комплект, арт. № 13074
 4. Кривошип, арт. № 21748

Несущий стержень		Дюбель*
Gr. 0	96 мм	50 мм
Gr. 1	140 мм	100 мм
Gr. 2	180 мм	135 мм
Gr. 3	215 мм	185 мм
Gr. 4	265 мм	185 мм

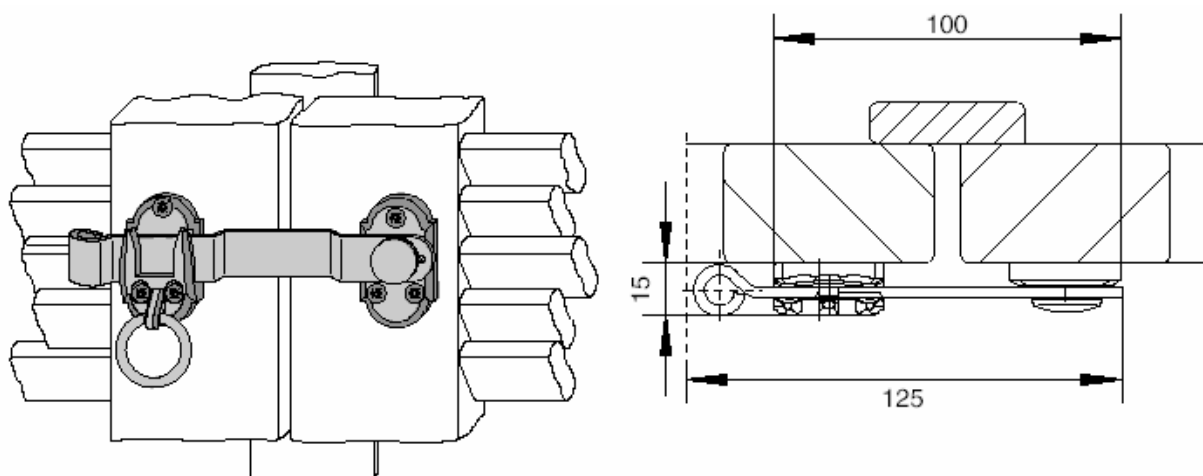
* Для Gr. 0 = диаметр 10 мм
 Для Gr. 1 = диаметр 14 мм



5. Минимальная глубина установки дюбеля
 6. Шкала для настройки глубины установки при большем расстоянии до стены
 7. Глубина установки держателей ставень
 8. Глубина установки держателей ставень серии Komfort и держателей дверных ставень

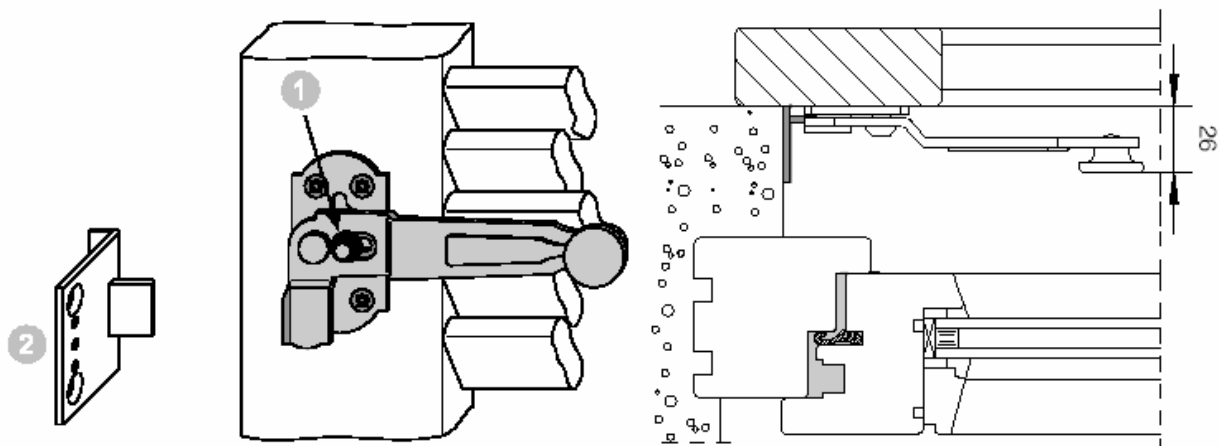
Запоры для 2-створчатых ставень

Устанавливаются справа и слева



Запоры для 1-створчатых ставень

Исполнение правое и левое



1. Рабочий запор

2. Пластина с запорными цапфами для одностворчатых ставень с расстоянием 17 мм

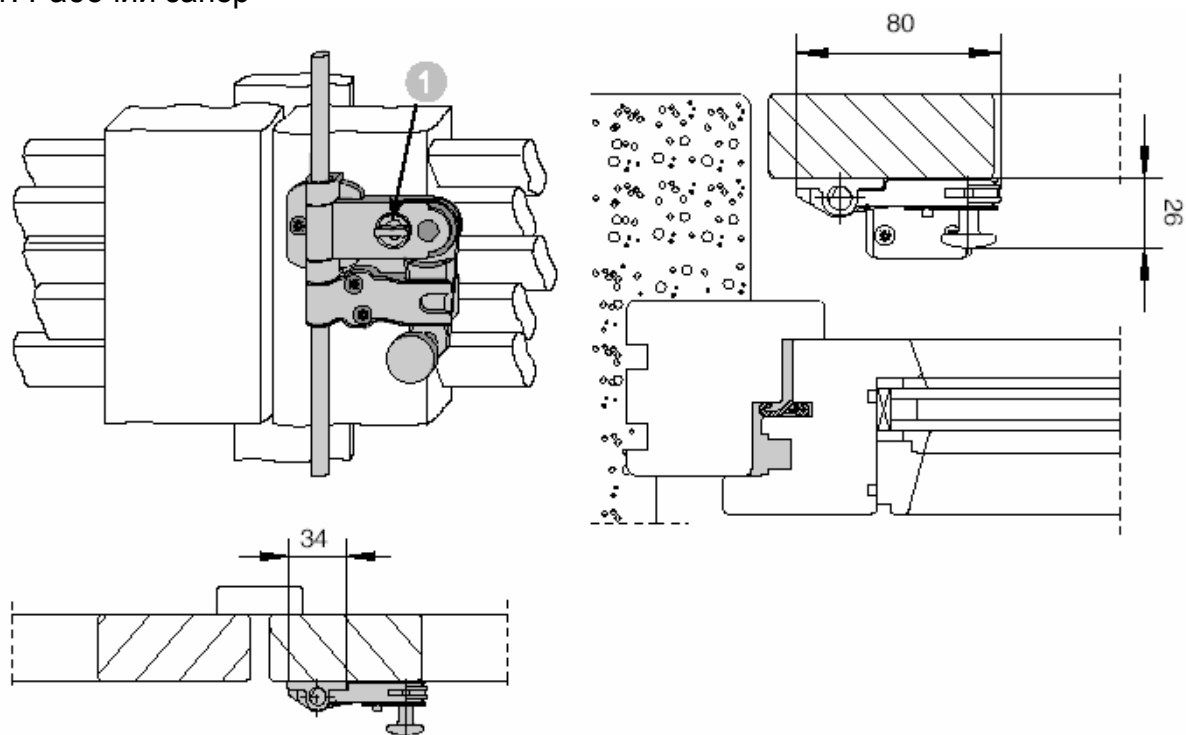
MACO RUSTICO

фурнитура для ставень, крепление в стену

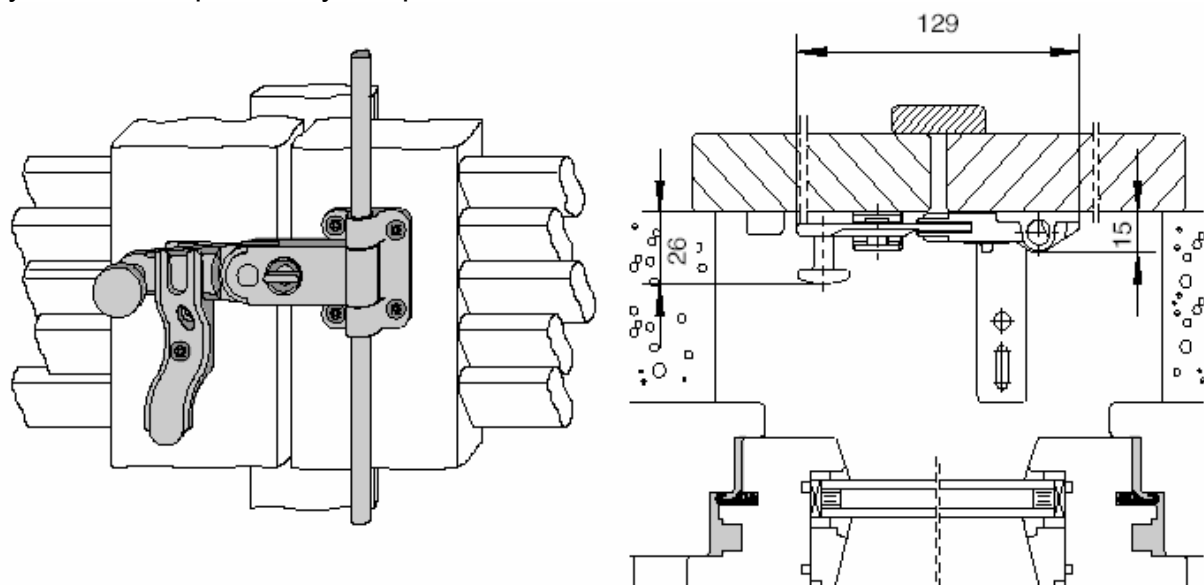
Запор со штангой для 2-створчатых ставень

Функции: универсальный запор

1. Рабочий запор



Функция: запор для двустворчатых ставень

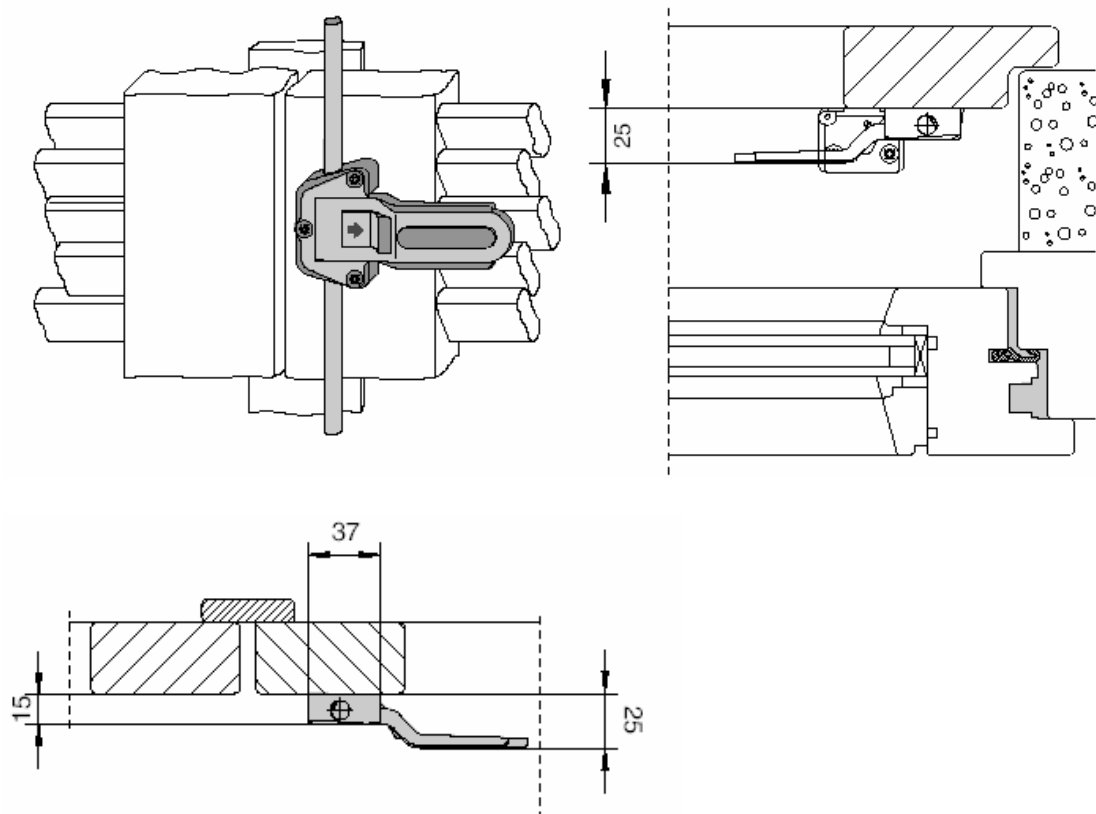


MACO RUSTICO

фурнитура для ставень, крепление в стену

Запор с защелкой

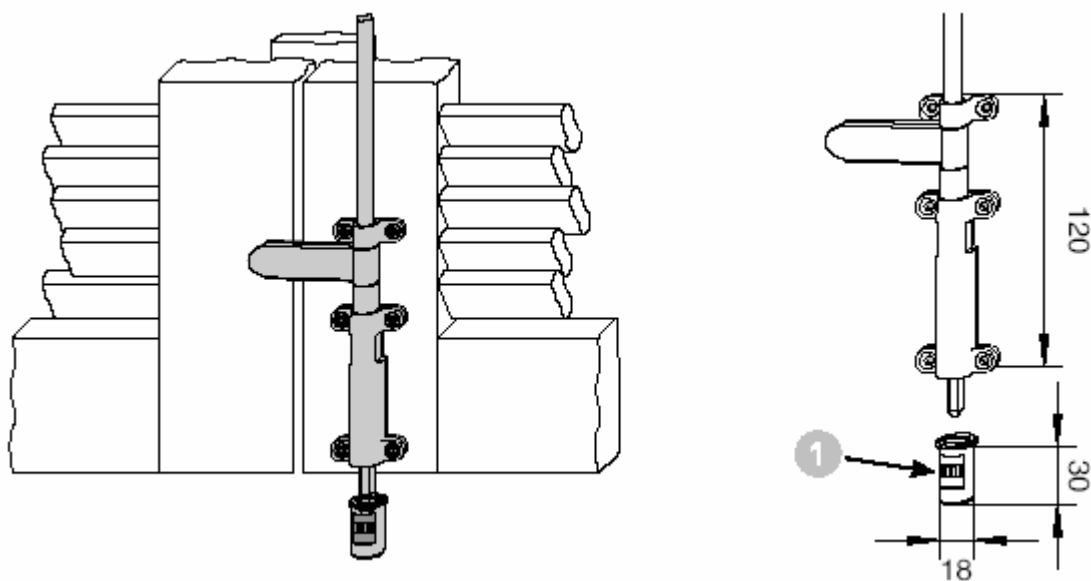
Используется справа и слева



Запоры со штангой

С регулировочной втулкой,
исполнение правое и левое

1. Регулировочная втулка

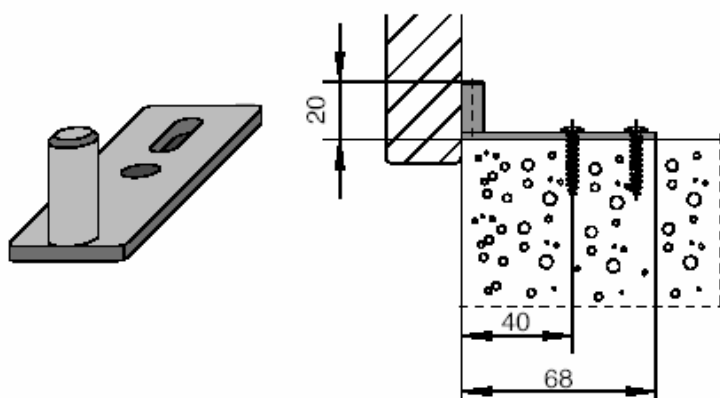


MACO RUSTICO

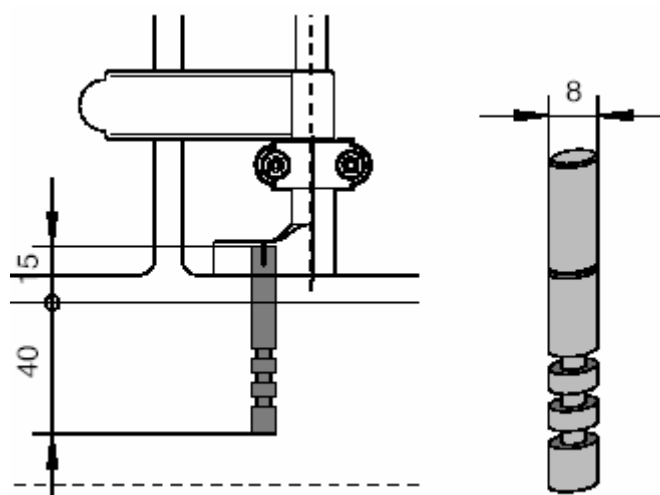
фурнитура для ставень, крепление в стену

Запорные цапфы, крепление в стену

Пластина с запорными цапфами, длинная



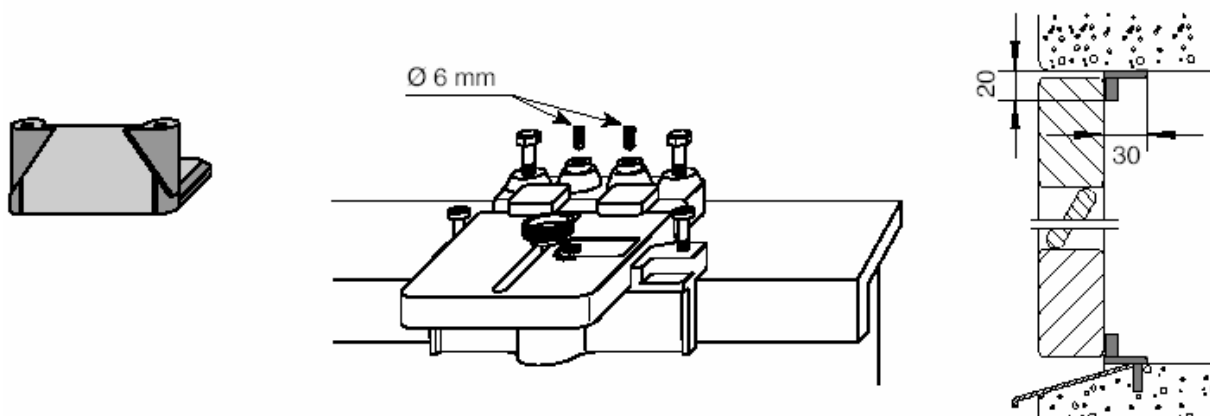
Запорные цапфы, наклеиваемые



Пластина с запорными цапфами

С упором для крепления шурупами и приклеивания.

Сверильный шаблон для пластины с запорными цапфами, арт. № 24670



MACO RUSTICO

фурнитура для ставень, крепление в стену